

Construcción del
Puente Huarangal,
Macro Región Sur
del Perú ... p 40





CONTENIDO

EN ESTA EDICIÓN..... 4-9

Los obsequios que EFCO ha recibido
 Por Presidente y Director Ejecutivo de EFCO — Scott Walter

Los obsequios que no se envuelven
 Por Presidente Emérito del Directorio EFCO— Al Jennings

EDIFICIOS COMERCIALES y DE GRAN ALTURA

Las Vegas, Nevada	La Esfera MSG toma forma	10-13
Honolulu, Hawái	En la esquina de las calles Keeaumoku y Makaloa	14-17
Manila, Filipinas	Un Sistema Comprobado para Ahorrar Tiempo y Dinero	18-19
Jackson, Mississippi	E-Z DECK Superó a la Madera	20-21
Ciudad de México, México	Cómo Reducir el Tiempo de Uso de la Grúa	22-23
Cartagena, Bolívar, Colombia	¿Cómo Puede Algo Tan Liviano Ser Tan Resistente?	24-25
San Francisco, California	A pesar del Endemoniado Viento, el Trabajo Continúa	26-27
Los Angeles, California	Mayor seguridad alrededor del edificio	28-29

PUENTES y AUTOPISTAS

Kansas City, Kansas	Después de una Larga Demora por Inundaciones	30-31
Haverhill, Massachusetts	Donde Puede Obtener Capacitación Práctica	32-33
Damansara Perdana, Malasia	100 Pilares en 5,2 km	34-35
Pooley Bridge, Inglaterra	Después de la Tormenta Desmond	36-39
Macro Región Sur, Perú	E-Z DECK Soporta la Totalidad de la Luz del Puente	40-41
Ciudad de Oklahoma, Oklahoma	El Intercambiador Más Caro que se ha Adjudicado en Oklahoma	42-43
Pittsburgh, Pensilvania	Un Espacio Verde en Marcha	44-45

INDUSTRIAL y CIVIL

Washington D.C.	Reduciendo Desbordes de Alcantarillado en los Ríos del Distrito de Columbia	46-47
Distrito de Langley, CB, Canadá	Un Diseño especial de Encofrado Modular Permite un Espacio único entre Tensores	48-49
Laja, Región Biobío, Chile	Construcción de Tanques Herméticos	50-51
Milwaukee, Wisconsin	Dos alturas, Dos Sistemas Trabajando Juntos	52-53
Paulsboro, New Jersey	Encofrado Fase II de la Terminal Marítima de Paulsboro	54-55
Luján de Cuyo, Mendoza, Argentina	Satisfacer la Necesidad de Más Espacio	56-57

SERVICIOS PÚBLICOS y TRATAMIENTO DE AGUA

Hamilton, Ontario, Canadá	La Mejor Solución para Muros Curvos	58-59
---------------------------------	---	-------

PETRÓLEO y ENERGÍA

Chachoengsao, Tailandia	Energía Total en el Futuro	60-63
-------------------------------	----------------------------------	-------

TRANSPORTE y ESTACIONAMIENTO

Fort Lauderdale, Florida	Barcos Más Grandes, Necesidad de Mejores Accesos	64-65
Atlanta, Georgia	Entregando el Costo más Bajo de Concreto Vaciado en Obra	66-67

PREMIO A LA SEGURIDAD 14-17

Presentamos a un contratista que ha sido reconocido por sus sobresalientes prácticas de seguridad en la obra.

FORM MARKS®

VERANO 2020

Volumen 69, No. 2

Publicada desde 1951 para todos aquellos que trabajan y se destacan en la industria de la construcción en concreto.



Comuníquese con nosotros:
Cartas al Editor
Cambio de dirección
Nuevas suscripciones

Por favor incluya su dirección, número de teléfono y correo electrónico en todas las cartas y solicitudes. Nos reservamos el derecho de editar las cartas para adecuar la claridad, el formato y el espacio para usarlas electrónicamente e impresas.

Correo a:
Editora de FORM MARKS
Cathy Howell
EFCO Corporation
1800 N.E. Broadway Ave.
Des Moines, IA 50313-2644

Editora Asistente de FORM MARKS
Dawn Hanson

Correo electrónico:
Cathy.Howell@efcoforms.com
Dawn.Hanson@efcoforms.com

Para información general envíe un correo electrónico a:
info@efcoforms.com
 o visite nuestras páginas en internet:
www.efcoforms.com

“

Estas comillas aparecen en FORM MARKS con los comentarios hechos en obra por clientes a los Servicios de Campo EFCO.

”

El Sistema de Encofrado PLATE GIRDER® EFCO es una marca registrada. Este equipo fue diseñado para ser utilizado con productos fabricados por EFCO y se recomienda no combinarlo con sistemas de encofrado de otros fabricantes.



EN ESTA EDICIÓN:

Esta edición de FORM MARKS está llena de sorpresas. En el interior encontrará todo lo que usted espera en cada edición, como proyectos EFCO utilizando desde PLATE GIRDER a PANELES MANUALES y desde E-Z DECK a POWER SHIELD, Premios a la Seguridad de EFCO y un increíble proyecto en la portada que muestra la Esfera MSG en Las Vegas. Con esta edición, EFCO está presentando un método alternativo para recibir FORM MARKS. EFCO ahora les ofrece FORM MARKS en formato digital. En realidad, algunos de ustedes ya han recibido esta edición en su “bandeja de entrada”. Si desea cambiar la forma de recibir FORM MARKS, por favor utilice el enlace que aparece debajo que lo dirigirá al sitio web de EFCO y a un formulario para que usted elija la opción que prefiere.

<https://www.efcoforms.com/form-marks-subscription/>

EFCO también anuncia la página de Encofrado y Soluciones de Apuntalamiento en Facebook. Estamos muy entusiasmados por conectarnos con nuestros clientes de un modo completamente nuevo. Va a encontrar publicaciones sobre los últimos proyectos e información de la industria, además de ideas para utilizar los productos de encofrado y apuntalamiento EFCO de forma segura y eficiente. Haga clic en el enlace que figura a continuación, síganos y manténgase conectado con EFCO.

<https://www.facebook.com/EFCOforms>

Cathy Howell
 VP y Directora de Publicidad

Los obsequios que EFCO ha recibido

POR SCOTT WALTER,
Presidente y Director Ejecutivo de EFCO



Este último año ha traído muchos cambios, y los cambios siguen llegando a medida que todos sentamos nuestras bases en una nueva era. Esto se aplica a EFCO y también a nuestros clientes, a todas las organizaciones de las que somos parte y a la sociedad en general. Para moldear el futuro que aspiramos, comenzamos evaluando nuestra situación, los desafíos que hemos superado y aquellos que aún tenemos que enfrentar, los logros y las lecciones que nos enseñaron los que nos precedieron y un recuerdo de todos los obsequios y aquellos a quienes atendemos. EFCO se compromete en esta reflexión consciente, en forma colectiva como una organización, y también como individuos, reevaluando nuestro lugar en este nuevo paradigma.

A nivel personal, modestamente sigo los pasos de los cuatro Directores Ejecutivos con tantos logros, que condujeron a EFCO al lugar donde se encuentra hoy: W.A. Jennings, Ralph Jennings, Al Jennings, y Curt Bennethum. Ellos son sólidos ejemplos de quienes debemos aprender—¡qué obsequio! Y multiplican sus contribuciones, la dedicación de numerosos miembros del equipo EFCO y sus familias por generaciones. Me siento especialmente orgulloso de continuar la trayectoria de mis dos abuelos que dedicaron toda su carrera a EFCO. Estamos parados realmente sobre hombros de gigantes.

¿Cómo llegamos aquí? Algunos de nosotros superamos grandes adversidades. Algunos de nosotros fuimos afortunados por recibir estos obsequios maravillosos. A menudo no tuvimos

opción entre la adversidad y los obsequios. Es difícil explicarlos exactamente y compararlos, pero hay un par de verdades que resultan innegables. Primero, el principal obsequio es el regalo de la vida que compartimos. Segundo, no importa nuestro origen, algo es cierto y se nos lo ha recordado muy frecuentemente durante esta pandemia: ninguno de nosotros está solo, estamos todos juntos en esto.

En EFCO, nuestros obsequios incluyen las contribuciones de las actuales y anteriores generaciones, de los miembros del equipo EFCO y sus familias que los apoyan, los excelentes productos, procesos y las relaciones con clientes, el deseo de nuestros accionistas de continuar reinvertiendo en este esfuerzo y nuestra misión compartida y los valores consolidados durante muchos años. Estos obsequios son tan importantes y numerosos que, aunque en agradecimiento deseáramos darles algo en recompensa, implican una deuda que no podemos compensar. Son una responsabilidad a futuro. Entonces, cuando evaluamos nuestra situación, que implica observar nuestra historia, estamos básicamente anhelando un futuro en el que sin duda superaremos la adversidad juntos, mientras creamos un obsequio que la nueva generación estará orgullosa de recibir!

Espero que disfruten a continuación el mensaje de, Al Jennings, Presidente Emérito del Directorio, compartiendo con nosotros el don de la sabiduría construido en una vida dedicada a la industria de encofrado y apuntalamiento. El equipo de EFCO ha tenido un ejemplo de humildad y está agradecido por todo lo que nos ha dado, y estamos dedicados a compensarlo en el futuro. ♦

Los obsequios que no se envuelven

POR AL JENNINGS,
Presidente Emérito del Directorio EFCO



HISTORIA DE ÉXITOS DE EFCO

Recientemente me he sentado con mi hermano menor, Don Jennings, y charlamos de “viejos tiempos”. Nuestro hermano mayor, Ralph, ya hace 32 años que nos dejó y hubiera sido hermoso haberlo tenido con nosotros mientras reflexionábamos sobre nuestra infancia, nuestros años en la escuela, aquellos fabulosos años en la universidad en los años 50 y nuestras carreras en EFCO. Esta historia cuenta como la recordamos con Don.



La familia de W.A. Jennings, alrededor de 1946

TRABAJO Y EDUCACIÓN

Comenzamos con el Crac de la Bolsa en 1929. Nuestro padre, W.A. Jennings, buscando trabajo desesperadamente, se mudó con su esposa, Lilian, desde la Ciudad de Oklahoma a la casa de su madre en Des Moines, Iowa. La Gran Depresión nos afectó a todos y duró lo que pareció una eternidad. Durante esos años, 1929-1939, el trabajo escaseaba y si uno tenía la fortuna de tener un empleo estable, este era arduo con días muy largos y sueldos mínimos. La diferencia entre la mano de obra no calificada y la calificada en ese momento era de U\$.15/h. como básico y de U\$.95/h. para los salarios más altos; la obvia diferencia para W.A. fue su educación. Para W.A. la educación se convirtió en una forma de vida, no solo la escolaridad formal sino todo lo que pudiera aprender en toda su vida y también en las vidas de sus hijos, el tipo de educación que resulta después de mucho trabajo y adversidad. La educación es un hilo en la trama del éxito.

► 6



Las colas en los comedores sociales eran una imagen habitual durante la Gran Depresión.



El primer PANEL MANUAL totalmente de acero de 76 cm x 76 cm.

COMIENZOS

Si usted lee habitualmente FORM MARKS, entonces ya sabe que W.A. comenzó Economy Forms en 1934. Sabe que W.A. comenzó con un grupo de inversores ansiosos por trabajar. Si ya sabe todo esto, también sabe que el principal panel de encofrado de concreto de EFCO fue el sistema de PANEL MANUAL, ampliamente utilizado en la actualidad en todo el mundo. Volvamos a la historia...



W.A. Jennings, 36 años.

PADRE, MAESTRO, MODELO DE CONDUCTA

Ralph, Don, nuestra hermana mayor, Georgene, y yo, todos nacimos en este período de formación y crecimos con un tremendo respeto por nuestro padre. Para

nosotros, era un hombre que lograba lo improbable, que podía enfrentar cualquier desafío y salía ileso. Él era un héroe con capa y todo. W.A. trabajó arduamente y siempre enfatizó la importancia de “aprender cómo trabajar y colaborar con los demás.” Durante nuestra adolescencia, los fines de semana y en las vacaciones, los tres nos dedicábamos a cortar el pasto, trabajar en el sector de carne en almacenes, ir de puerta en puerta entregando volantes de publicidad de todo tipo desde productos nuevos a eventos programados en la comunidad.



Donald Jennings, 1955 Graduación en North High School.

TRABAJO, TRABAJO, TRABAJO

Nosotros desde chicos aprendimos que la educación era importante y el trabajo una forma de vida. Crecimos en la misma escuela de distrito que lo había hecho mi padre y nos graduamos en North High, en Des Moines, igual que W.A. Nuestras actividades extracurriculares incluían el equipo de natación, que en sí mismo era un



trabajo. En casa, no se discutía si iríamos o no a la universidad en el futuro, era un hecho. Siguiendo los pasos de nuestra madre y nuestro padre, nosotros tres cursamos en Iowa State College, ahora conocida como Iowa State University e igual que nuestro padre, obtuvimos nuestro título de Ingeniero.

SERVIR A NUESTRO PAÍS

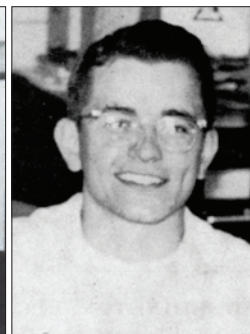
Durante nuestros cuatro años en la universidad trabajamos como mozos en la residencia de las chicas ¡Qué buen trabajo! También nos enrolamos en el Cuerpo de Entrenamiento de Oficiales de Reserva (Reserve Officer's Training Corps (ROTC)) por dos años. Esta experiencia nos ayudó a desarrollar nuestra capacidad de liderazgo, profundizar nuestro compromiso con la educación y nos preparó para la vida después de la universidad. De hecho, al terminar la universidad, tanto Ralph como Don ingresaron al servicio activo de nuestro país; Ralph en el Norte de África y Don en



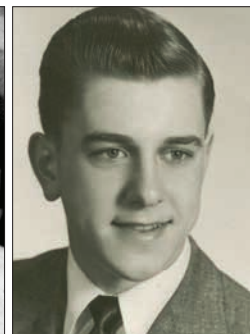
W.A. Jennings



Scott McCracken



Ralph Jennings



Al Jennings



Represa Hidroeléctrica Kremasto en Atenas, Grecia

Alemania. Los veranos trabajábamos en EFCO armando **PANELES MANUALES** en las obras de nuestros clientes, no había nada como trabajar codo a codo con los clientes EFCO, entregando un buen servicio con excelentes resultados. W.A. consideraba esta experiencia práctica un requisito imprescindible en nuestra educación EFCO. Con toda esta experiencia en la construcción, me convertí en un carpintero matriculado después de esos tres veranos entre los años de universidad.

UTILIZAR NUESTRA EDUCACION

Don y yo estábamos todavía en la universidad cuando Ralph volvió del Norte de África. Fue directamente a trabajar a EFCO por su educación en ingeniería y su educación práctica en la empresa. Yo comencé en 1956 y Don, dos años más tarde. Durante la década de 1960, Ralph entró en ventas y preparó el camino para el crecimiento de EFCO con un contrato para entregar encofrados especiales

para los 1200 Silos Misilísticos Minuteman que salpicarían el Medio Oeste y la Gran Llanura. El éxito de este proyecto dependería del talento de cuatro ingenieros EFCO:

- W.A. Jennings (63 años)
Administración del Proyecto
- Ralph Jennings (29 años)
Venta del Proyecto
- Scott McCracken (31 años)
Diseño del Proyecto
- Al Jennings (26 años)
Fabricación del Proyecto



Encofrados a medida para el proyecto de Silos de Misiles

Panel PLATE GIRDER

Después que Don terminó la universidad y la capacitación en EFCO, tuvo su primera experiencia trabajando para Peter Kiewit e Hijos en una de las obras de Misiles Minuteman que sus hermanos mayores vendían y fabricaban. Con esta experiencia, Don continuó vendiendo encofrados EFCO en San Francisco con destacados proyectos tales como la Represa Hidroeléctrica Kremasto en Atenas, Grecia, y el Puente en el Arroyo San Mateo en San Mateo, California. Estas y otras obras le otorgaron a Don un récord en ventas que se mantuvo por ocho años. La ambición de Don lo llevó a Canadá y a ocupar el cargo de Gerente de Ventas, donde el volumen de las mismas se duplicó efectivamente bajo su liderazgo.

UNA COSA LLEVA A LA OTRA

El contrato de los silos misilísticos fue un punto de inflexión para EFCO. Con el liderazgo de Ralph, estos encofrados especiales evolucionaron en lo que actualmente se conoce como EFCO *PLATE GIRDER*® que, desde su presentación, incorporaron las soluciones de encofrados de alta resistencia a la industria de la construcción de concreto y permitieron rápida rotación con el uso de la grúa. Este desarrollo inspiró otra oportunidad para EFCO y los hijos Jennings, la producción de Videos de Capacitación en Productos EFCO que se la encomendaron a Don para que la desarrollara. La empresa estaba creciendo y los recién llegados a EFCO y a la industria de



Los hombres Jennings en 1972: Ralph, Don, W.A. y Al. Todos se graduaron como ingenieros en Iowa State University

encofrado de concreto necesitaban cumplir con las expectativas de los productos EFCO, sus características y el valor que ofrecerían a los contratistas. El éxito de esta estrategia educacional fue ejemplificador, triplicando el volumen de ventas en solo tres años. Como resultado de este éxito, nació la Universidad EFCO. EFCO continúa usando esta estrategia en la capacitación de nuestros ingenieros y equipos de ventas y ha elevado el nivel educacional ofreciendo una capacitación práctica única en nuestro Instituto de Construcción en Concreto y Encofrados EFCO para nuestros clientes. Cuando nuestro padre nos decía que “la educación es nuestra mejor herramienta”, tenía razón.

LOS ESFUERZOS DE OTROS

La tarde transcurrió y al atardecer nuestros pensamientos recordaron a las familias, además de la nuestras, que han

hecho de EFCO una exitosa empresa, los miles de empleados y sus familias que han contribuido con talento durante más de 80 años de la historia de EFCO y que lograron lo que EFCO es hoy. Generaciones de familias inspiradas por la misma ideología de W.A., el trabajo arduo y la educación son lo más importante. Generaciones de familias que han sido impactadas por EFCO y también han impactado en EFCO. Ambos coincidíamos que sería interesante saber cómo su experiencia en EFCO ha impactado en sus vidas y las vidas de sus familias. Siéntase libre de contactarnos si le gustaría compartir su historia.

Cerrando nuestra conversación, Don y yo nos recordamos una vez más el respeto que tuvimos y aún tenemos por nuestro padre, incluso su trabajo y educación. Remarcamos los valores que nos inculcó y el orgullo que sentimos por ser parte de su legado. Con nuestros hijos, nietos e incluso bisnietos hemos honrado a W.A. transmitiendo sus valores de integridad, fortaleza y su más fuerte deseo de sobrevivir en los días más oscuros para ellos. Ellos a su vez honrarán a las generaciones anteriores tejiendo los hilos de la trama del éxito. ¿Será fácil para ellos?, solo el tiempo lo dirá, pero Don y yo creemos que cuanto más grueso es el hilo, más resistente es la trama. ¡Vamos por ello! ♦



EFCO's International Home Office

EFCO's Concrete Construction & Forming Institute



LA ESFERA MSG TOMA FORMA

Las Vegas, Nevada

TECNOLOGÍA DE AVANZADA

La Esfera MSG se estima que va a ser la construcción esférica más grande del mundo. Se empezó a construir a principios del año 2019 en Venetian resort. Cuando esté terminada, se espera que alcance los 112 m (366') y en el punto más ancho en el Nivel 6 medirá 157 m (516'). Una vez que la monumental estructura de concreto se haya completado, la esfera MSG se transformará en uno de los edificios más tecnológicamente avanzados del mundo.

LOS SISTEMAS DE ENCOFRADO EFCO FUERON LOS ELEGIDOS

Después de haber sido seleccionado para completar esta estructura única en su tipo, M.J. Dean Construction comenzó a analizar los muchos elementos diferentes del edificio. Está diseñado con una base que se expande y contrae y alturas de pisos que cambian constantemente, por lo tanto, era muy importante elegir el proveedor de encofrado correcto para mantener la ajustada programación y permitir los constantes ajustes sobre la marcha. Los sistemas de encofrado con cara de contacto totalmente de acero, de alta resistencia, durables de EFCO eran la solución para el concreto vertical a medida que la estructura se elevaba.

NÚCLEOS DE MÚLTIPLES CELDAS

La esfera está rodeada por cuatro núcleos de múltiples celdas de 73 m (240'). M.J. Dean decidió que era necesario utilizar el sistema de encofrado de núcleo auto trepante para liberar tiempo de la grúa

▶ 12



El Sistema Trepante Hidráulico POWER TOWER® PT-100 de EFCO eleva por sí mismo el encofrado de concreto, incluidas las bombas de concreto, liberando el valioso "tiempo de uso" de la grúa para otras operaciones de la construcción.



y llevar a cabo este diseño. El Sistema Trepante Hidráulico **POWER TOWER® PT-100** de EFCO, junto con los encofrados de muros **PLATE GIRDER®** de EFCO, resultaron ser la opción más eficiente y entregaron el costo más bajo de concreto vaciado en obra.

MUROS DE SÓTANO Y SUBRASANTE

Mientras se diseñaba el sistema de núcleo, en la obra comenzaba el trabajo del sótano y de la subrasante. Los primeros elementos de concreto vertical que se construyeron fueron miles de metros de muros de contención del sótano de 6,7 m (22') de altura, apuntalados por grandes pilastras. M.J. Dean decidió que los sistemas de encofrado de muros **PLATE GIRDER** y **REDI-RADIUS®** de EFCO serían la forma más eficiente y segura para construir estos muros. Además de los muros, se necesitaban

columnas rectangulares y circulares de diferentes anchos. Nuevamente se eligieron los encofrados **PLATE GIRDER**, **EFCO LITE®** y **Columnas Circulares®**, muchos intercambiables con los muros, para completar esta parte de concreto vertical.

LA OBRA CONTINÚA DE NIVEL A NIVEL

Una vez terminado el sótano, la necesidad de encofrado vertical se torna más complicado. Nuevamente se utilizaron los encofrados de muros **PLATE GIRDER**, los muros del Nivel 1 que tenían 12,2 m (40') de altura se pudieron encofrar y moldear en un solo vaciado. Los encofrados de columna se rotaron constantemente para adaptarlos a las cambiantes medidas y alturas, a medida que se avanzaba con la construcción. Al llegar al Nivel 3, las grandes vigas graderías presentaron un nuevo desafío. Se anticipaba una presión de encofrado de 96 kPa (2,000 psf)

y se decidió cambiar por el encofrado **HP 2400** de EFCO. La parte central del área de asientos del estadio se completó de forma segura y con una excelente terminación de concreto, utilizando vibradores externos. La resistencia y versatilidad de los sistemas de encofrados verticales de EFCO se ha validado en cada nivel a medida que la Esfera MSG continúa elevándose. ♦

- John Morin..... Superintendente
- Fred Morgan Superintendente
- William Greenrod Superintendente
- Brian Long..... Superintendente
- Loay Hanthel..... Gerente del Proyecto
- Bill Salus..... Gerente de Área EFCO
- Matt Bruce..... Supervisor de Campo EFCO
- Jill Provost Ingeniero EFCO
- Jeremy Johnson..... Ingeniero EFCO, PE
- Judd Davidson Ingeniero EFCO, PE



Miles de metros de muros de contención de 6,7 m (22') de altura se construyeron para el sótano.



*Para los muros apuntalados por grandes pilastras, se decidió utilizar los sistemas de encofrado de muros **PLATE GIRDER®** y **REDI-RADIUS®** de EFCO.*

EN LA ESQUINA DE LAS CALLES KEEAUMOKU Y MAKALOA

HONOLULU, HAWÁI

LOS CONDOMINIOS Y DEPARTAMENTOS ESTARÁN CERCA DE LAS PLAYAS

Ubicado en la esquina de las calles Keeaumoku y Makaloa, Azure Ala Moana es una nueva torre residencial de 41 pisos en el centro del área del Bulevar Ala Moana y Kapiolani en esta ciudad. El complejo consta de 330 viviendas en condominio además de 78 accesibles departamentos en alquiler y 1.850 m² (20,000 ft²) de espacios comerciales, todos ubicados a pasos de Ala Mona Shopping Center y de numerosos restaurantes, mercados y la vida nocturna. Azure Ala Moana es uno de los tantos paquetes en el área que se está reurbanizando, con viviendas accesibles y servicios a pocos kilómetros del centro y las playas de Waikiki.

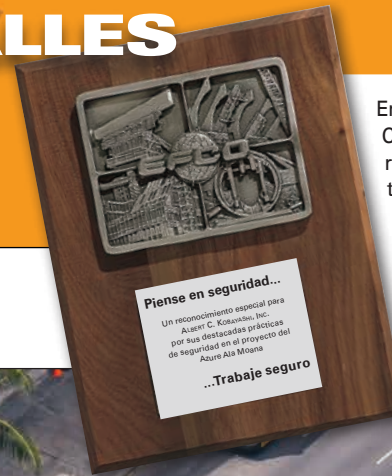
ENCOFRAR EL NÚCLEO DE ASCENSOR

Albert C. Kobayashi, Inc. (ACK) se asoció con EFCO para que le entregara una solución de encofrado de concreto para el núcleo del ascensor principal y escaleras ubicado en el lado interior del proyecto. Con el sistema trepante de núcleo hidráulico **POWER TOWER**® PT-100 de EFCO, se colgaron los paneles **PLATE GIRDER**® de las vigas elevadas para permitir el ensamble de losa a losa. Esta operación típicamente requeriría ensamblar las losas internas del hall más tarde, pero con el espacioso diseño de **POWER TOWER** PT-100, las losas del hall se pudieron instalar sobre la losa vaciada.

LA CUBIERTA SUPERIOR PERMITE UN ESPACIO ADICIONAL COMO DEPÓSITO

Con la gran capacidad de **POWER TOWER** PT-100, ACK pudo también utilizar la cubierta superior como plataforma de

► 16



En EFCO® nuestros empleados son nuestro activo más valioso. Compartimos esta ideología con nuestros clientes y ellos también reconocen el valor de sus empleados y el impacto directo que ellos tienen en el desempeño de la empresa.

En EFCO estamos comprometidos con la seguridad, una muestra de ello es nuestro Programa de Premios. Cada ganador recibe una placa personalizada (ver foto a la izquierda) y aparece en la revista **FORM MARKS**®.



*Con la gran capacidad de **POWER TOWER**® PT-100, Albert C. Kobayashi, Inc. pudo también utilizar la cubierta superior como plataforma de trabajo y de depósito.*

DANGER

El gran núcleo doble de 7,2 m (24') de ancho x 12,2 m (40') de largo se subió con solo cuatro juegos de elevación ubicados dentro del núcleo de ascensor principal.

trabajo y de depósito. Los encofrados de columnas que típicamente se dejaban caer al suelo ahora se colocan cerca de la cubierta de trabajo activa, creando un espacio de trabajo más seguro y ahorrando tiempo de la grúa

LOS ESQUINEROS RETRÁCTILES ACELERAN EL TIEMPO DE ROTACIÓN

El gran núcleo doble de 7,2 m (24') de ancho x 12,2 m (40') de largo se subió con solo cuatro juegos de elevación ubicados dentro del núcleo de ascensor principal. Las plataformas de trabajo del núcleo de escalera lateral y los paneles de encofrado de muro más pequeños se colgaron de las vigas en voladizo a casi 6,1 m (20') del extremo de los elevadores, lo que creó una amplia zona de trabajo. Cada núcleo se desmoldó utilizando el NUEVO Esquinero Hidráulico Retráctil de EFCO, resultando más rápida la rotación con menos mano de obra. ♦

- Roberta Hsu Gerente del Proyecto
- James Ching..... Superintendente General
- David Frausto .Asistente del Superintendente
- Alex Weldon .. Asistente del Superintendente
- Corey Gokan..... Ingeniero del Proyecto
- Garrett Holm..... Gerente de Área Sr EFCO
- Dennis Philpot ...Supervisor de Campo EFCO
- Andrew Gray..... Ingeniero EFCO, PE



El NUEVO Esquinero Hidráulico Retráctil de EFCO, logró una rotación más rápida con menos mano de obra.



“

EFCO ha realizado la seguridad y eficiencia con el sistema POWER TOWER® PT-100. Si lo comparamos con el PT-50, el PT-100 es más parejo al elevarse y trepar. Otra característica nueva, que es muy valiosa para nuestras operaciones de campo, es que los cilindros están elevando y empujando al mismo tiempo, por lo tanto, ahora no hay desafíos con las palancas que controlan y balancean los cilindros para que se eleven al mismo tiempo, logrando una operación pareja y segura.

Otra ventaja es la operación remota, la máquina computarizada y el desencofrado hidráulico de los encofrados. Nuestros empleados ya no tienen que mover los pesados fijadores, lo que reduce el riesgo de esguinces, torceduras y lesiones en la espalda.

Además, EFCO le entrega un inestimable servicio de campo con técnicos muy experimentados, con los que hemos colaborado en la planificación previa de seguridad y en las charlas de seguridad. También se nos entregó material útil de seguridad y el técnico de campo pudo contestar todas nuestras preguntas y sugerirnos medidas de seguridad que aplicamos a la producción.

Jolene Furumoto, Administrador de Seguridad del Proyecto

”





UN SISTEMA COMPROBADO PARA AHORRAR TIEMPO Y DINERO

Manila, Filipinas

RESEÑA DEL PROYECTO

Total Safe Development Construction, Inc. (TSD), el contratista para el Proyecto SCT Building, es una empresa de construcción categoría "C" en Filipinas, propiedad de los Ing. Manuel Chua y Arq. Alexander Bornasal.

SCT Building es un edificio comercial de 10-pisos con dos sótanos y terraza. Está ubicado en Shaw Blvd, Manila, propiedad de Shamrock Development Corporation, una empresa inmobiliaria en Filipinas.

ENCOFRAR MUROS PERIMETRALES

Total Safe Development Corporation, Inc. es uno de los valiosos clientes de EFCO y un cliente habitual que tiene experiencia en el uso del sistema de **PANELES MANUALES**® de EFCO para columnas y muros de corte.

Volvieron a elegir a EFCO después de su experiencia positiva en el pasado. Para el Proyecto SCT Building, TSD eligió utilizar el sistema de **PANELES MANUALES** para los muros perimetrales en vez de los convencionales bloques de hormigón. Está comprobado que el sistema de **PANELES MANUALES** de EFCO ahorra tiempo, dinero y acelera cualquier operación. Con una cuadrilla de cuatro hombres, los 136 m² (1,450 ft²) del Muro RC se completaron en 48 horas logrando un promedio de 2,83 m² (30.5 ft²)/horas-hombre.

TSD estuvo muy agradecido por el super servicio EFCO y planea volver a utilizar los productos y servicios EFCO en el futuro. ♦

Manuel Chua Propietario
Alexander Bornasal..... Propietario
Samantha Abarquez Gerente del Proyecto
Jollibee Cuid . Ingeniero Administrador del Contrato
Raniel Mar Jinang .Ingeniero en Encofrados
Jhogy Klein Dela Torre. Gerente de Área EFCO
Abunasif Gubat . Supervisor de Campo EFCO
Jeanna Fernandez Ingeniero EFCO



*Las caras de contacto de acero de los **PANELES MANUALES**® pueden resistir la exigencia de ser utilizadas una y otra vez en la misma obra.*



E-Z DECK SUPERÓ A LA MADERA

Jackson, Mississippi

EFCO TUVO UNA SOLUCIÓN CUANDO OTROS NO

Los Gerentes de Área EFCO tuvieron la oportunidad de desarrollar una compleja solución de encofrado y apuntalamiento cuando el anterior proveedor de **Gregory Construction Services** no tenía una solución. El equipo de ventas, los ingenieros y el servicio de Campo de EFCO se pusieron a trabajar desarrollando una solución segura y eficiente. Mientras se diseñaba la solución, el personal de ventas y de servicio de campo le presentaba a Gregory Construction un tutorial práctico para demostrarle la viabilidad, características y beneficios del equipo EFCO.

ACOMODAR LA PENDIENTE

Uno de los desafíos más grandes en este proyecto era la losa inclinada del drenaje francés que se utilizaría como base para las torres de apuntalamiento EFCO. Otro de los desafíos eran los niveles de las losas elevadas que variaban en altura de 1.320 mm (52") a 5.512 mm (217"). Para la base inclinada, la solución de EFCO fue agregar el **Adaptador Cabezal Basculante EFCO** a la parte inferior de los postes **E-Z DECK®** para estabilizar las torres de apuntalamiento y soportar la losa de 300 mm (12"). Para acomodar las diversas alturas de apuntalamiento, EFCO utilizó los componentes de los sistemas **E-Z DECK**, **EFCO DECK®** y **SUPER STUD®** para satisfacer los desafíos que este proyecto presentaba.

SERVICIO QUE NUNCA ANTES HABÍAN TENIDO CON OTROS PROVEEDORES

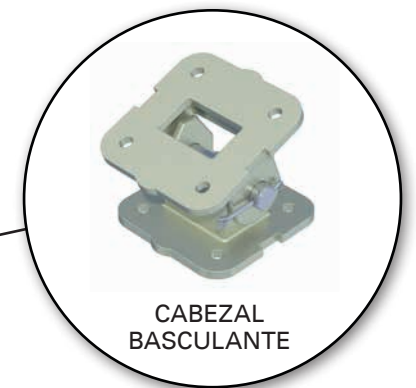
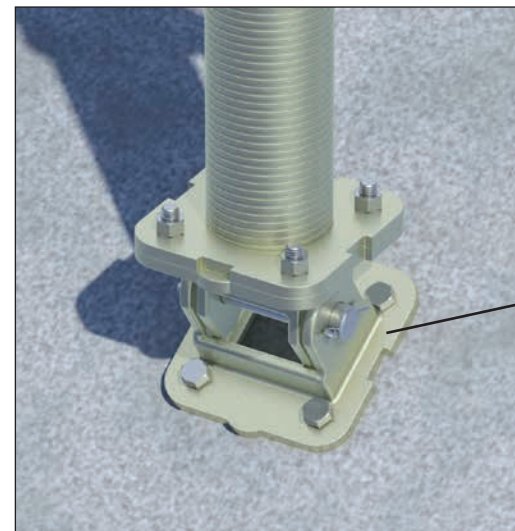
Durante todo el proyecto, el equipo de EFCO estuvo involucrado, colaborando, apoyando y prestando servicios de un nivel tal que el contratista nunca había experimentado con sus anteriores proveedores. El trabajo en equipo, la creatividad y el conocimiento de EFCO combinado con la versatilidad y variedad de los productos EFCO, dio como resultado la posibilidad de contar con un valioso cliente a largo plazo. ♦

Thomas Glenn Ingeniero del Proyecto
 Josh Cantor Gerente del Proyecto
 Randy Woods Superintendente
 Anderson Kay Gerente de Área EFCO
 Mark McCarty ... Supervisor de Campo EFCO
 Nate Witte Ingeniero EFCO

“
EFCO le entregó no solo una solución única en su tipo utilizando una combinación de los sistemas EFCO DECK y E-Z DECK, sino también un servicio único en su tipo para la vida de este proyecto. La creativa solución con el Adaptador Cabezal Basculante ahorró innumerables horas de construcción en madera y gastos de materiales.
 ”
 Thomas Glenn Ingeniero del Proyecto



Para la base inclinada, la solución de EFCO fue agregar el Adaptador Cabezal Basculante EFCO a la parte inferior de los postes E-Z DECK® para estabilizar las torres de apuntalamiento y soportar la losa de 300 mm (12").



CABEZAL BASCULANTE



CÓMO REDUCIR EL TIEMPO DE USO DE LA GRÚA

Ciudad de México, México

El edificio de oficinas Río San Joaquín 498 se está construyendo en Polanco, una de las áreas más exclusivas de la Ciudad de México. Esta área alberga eventos culturales tales como museos y galerías de arte. Así como, empresas, embajadas y actividades de esparcimiento, como restaurantes, lujosos negocios y centros comerciales que se caracterizan por su diversidad cultural.

CUMPLIR Y SUPERAR LOS REQUISITOS DEL CÓDIGO Y DE SEGURIDAD

Diseñado por la empresa global HOK, el Proyecto Río San Joaquín 498 Project tiene 19 pisos de oficinas Clase A con una superficie de 2.248 m² (224,200 ft²) por piso. Sus ocho subsuelos miden 6.500 m² (70,000 ft²) cada uno, equivalente al 40% de la construcción total del edificio. Río San Joaquín 498 se está construyendo conforme a las especificaciones del más alto nivel de arquitectura, estructura y seguridad, cumpliendo o superando los requisitos mecánicos, eléctricos y de seguridad del código internacional de construcción. Debido a estas normas de excelencia, Anáhuac Organización Constructora, S.A. de C.V. eligió los sistemas EFCO para asegurarse calidad, productividad y seguridad durante la construcción.

DETALLES DEL PROYECTO

Durante el estudio del proyecto, el contratista notó y resaltó la importancia de los elementos de seguridad que tenían los sistemas EFCO; tales como los andamios diseñados para ambos sistemas **PLATE GIRDER**® y **PANELES MANUALES**®, y

la posibilidad de ensamblar de forma segura las torres de apuntalamiento en el suelo. También apreciaron la seguridad de la protección Perimetral de EFCO, el sistema **POWER SHIELD**®. Este sistema protege a los operarios del clima al mismo tiempo que protege a los peatones de la caída de escombros.

Se están utilizando las siguientes soluciones:

- **HAND-E-FORM** system is being used to form the basement and tank perimeter walls.
- El sistema de **PANELES MANUALES** se está utilizando para los muros perimetrales del subsuelo y del tanque.
- El sistema **PLATE GIRDER** se está utilizando para encofrar los núcleos de ascensor y columnas por su capacidad de ensamblar paneles en grandes juegos en el suelo. Esta ventaja, requiere menos tiempo de uso de la grúa y reduce la necesidad de trabajar en alturas difíciles.
- El sistema de apuntalamiento **E-Z DECK**® se eligió por su capacidad de carga, que requiere menos equipo por zona. Este implicó menos movimientos de la grúa y menos mano de obra, aumentando el rendimiento y manteniendo los estándares de seguridad.
- **POWER SHIELD** de EFCO se utilizó para la protección perimetral. Al ser un proyecto que busca cumplir las más estrictas normas de seguridad durante la construcción, **POWER SHIELD** es un requisito absoluto. Le brinda una zona de trabajo más segura y al mismo tiempo aumenta la productividad del operario. ♦

Sergio Montoya Tijerina..Gerente del Proyecto
Sergio Cisneros CastilloSuperintendente
Cristóbal MoralesGerente de Área EFCO
Rosario Ramos ...Supervisor de Campo EFCO
Jhonatan Pérez Ingeniero EFCO

“

Las características que nos resultaron más beneficiosas de los sistemas EFCO son su alto rendimiento, la calidad de las terminaciones de concreto y la seguridad que los productos EFCO ofrecen durante la construcción.

Sergio Montoya Tijerina, Gerente del Proyecto

”



La línea de productos EFCO ayuda a reducir o eliminar el uso de la grúa. El sistema de paneles manuales de EFCO, **HAND-E-FORM**®, se utilizó para los muros perimetrales del subsuelo y del tanque.



¿CÓMO PUEDE ALGO TAN LIVIANO SER TAN RESISTENTE?

Cartagena, Bolívar, Colombia

UNA CAPITAL TURÍSTICA

El Centro Comercial La Gran Manzana, una construcción de aproximadamente 70.000 m² (755,00 ft²) es un proyecto muy importante dentro del plan de urbanización del área sur de la ciudad de Cartagena. Además de estar ubicado cerca de la terminal de transporte de la ciudad, es una de las principales capitales turísticas de Colombia. MOVICON S.A.S., una empresa constructora con más de 38 años de experiencia desarrollando grandes proyectos, fue la elegida para esta construcción.

ÉXITO REITERADO

El proyecto requería equipos que permitieran que las vigas elevadas sean apuntaladas a una altura aproximada de 6 m (20 ft). El apuntalamiento necesitaba tener una gran capacidad de carga por el peso, las alturas y el espesor variable de las vigas. Otra característica que se requería del apuntalamiento era productividad. Teniendo en cuenta las grandes superficies de este proyecto, era necesario que el equipo se ensamblara y rotara rápidamente. EFCO fue elegido como el socio de encofrado y apuntalamiento, en base al éxito de proyectos anteriores, y fue un socio estratégico para MOVICON.

ALUMINIO LIVIANO

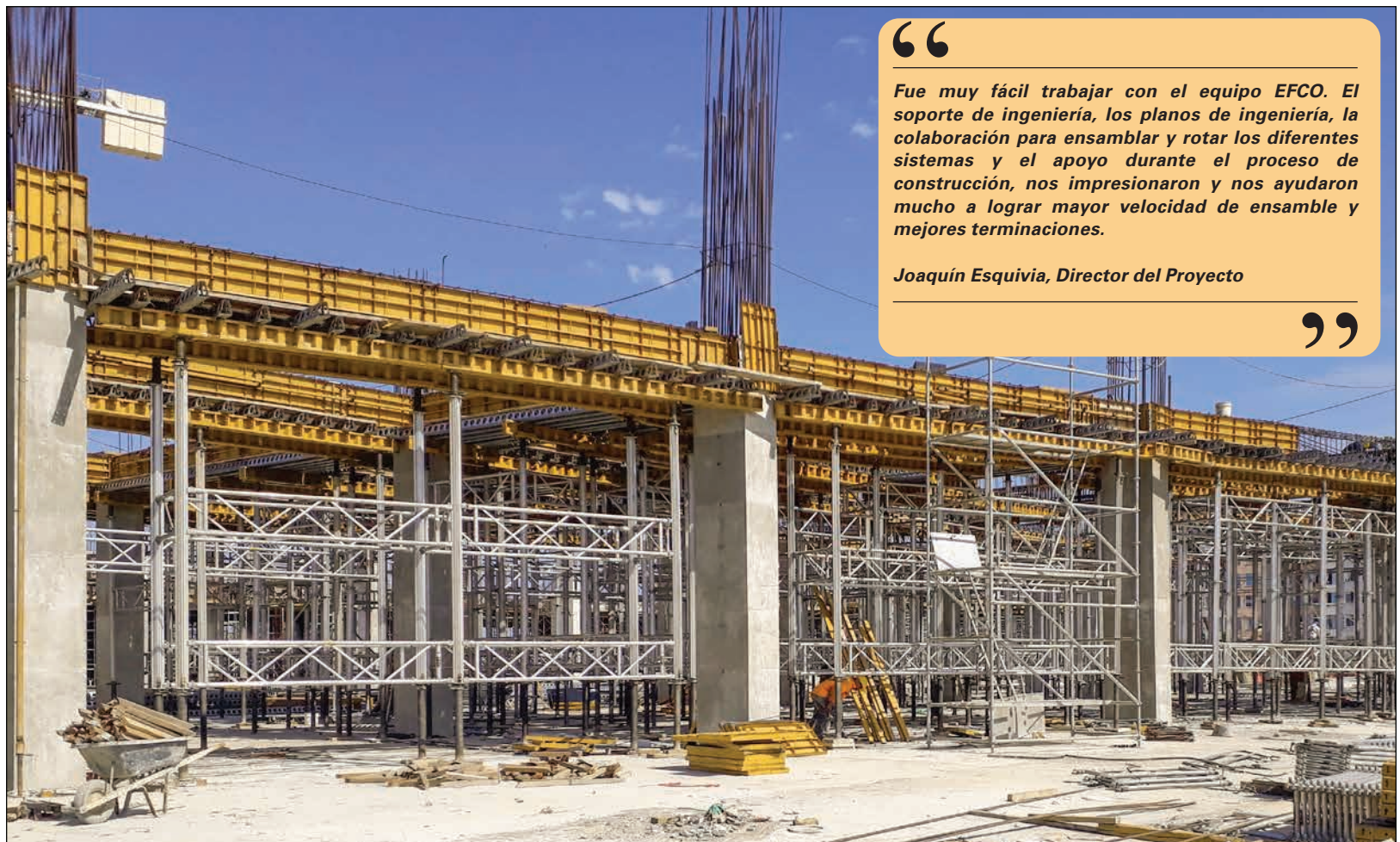
El equipo de ventas e ingeniería de EFCO diseñó un sistema de mesa E-Z DECK® que, gracias a su gran capacidad de carga de hasta 28 kip (124.5 kN) kip por poste, permitió que se apuntalaran las vigas con menos equipo. Esto aumentó la productividad del proyecto.

Además, las mesas E-Z DECK® se pueden ensamblar en el suelo y se elevan a su posición, lo que reduce el trabajo en altura y da mayor seguridad a los operarios. Las torres E-Z DECK altas tenían ocho Marcos E-Z DECK y las torres bajas solo necesitaban cuatro. Cada uno de estos marcos tiene Mandíbulas del Marco abisagradas incorporadas que las fijan a los postes con solo un golpe de martillo. Con estas Mandíbulas del Marco incorporadas, se necesitan menos accesorios. El sistema HAND-E-FORM® se eligió para encofrar las vigas por la versatilidad, la variedad de medidas de paneles, la mecánica simple y la facilidad de uso, sin mencionar la calidad

de terminación que entrega el sistema de encofrado de cara totalmente de acero.

En un esfuerzo por mantener una ajustada programación, las torres E-Z DECK no solo se utilizaron para apuntalar el sistema HAND-E-FORM de EFCO cuando se moldeaban las vigas, sino también, sirvieron como una solución de reapuntalamiento para cada viga hasta que se logró la resistencia del concreto deseada. ♦

Carlos Segovia..... Gerente del Proyecto
Joaquín EsquiviaDirector del Proyecto
Juan Montero..... Ingeniero del Proyecto
Miguel Arenas.....Gerente de Área EFCO
Mario GalloSupervisor de Campo EFCO
Erick Smith Delacruz..... Ingeniero EFCO



“

Fue muy fácil trabajar con el equipo EFCO. El soporte de ingeniería, los planos de ingeniería, la colaboración para ensamblar y rotar los diferentes sistemas y el apoyo durante el proceso de construcción, nos impresionaron y nos ayudaron mucho a lograr mayor velocidad de ensamble y mejores terminaciones.

Joaquín Esquivia, Director del Proyecto

”



A PESAR DEL ENDEMONIADO VIENTO, EL TRABAJO CONTINUÓ

San Francisco, California

MARKET STREET HUB

Market Street Hub es un barrio de la ciudad de San Francisco que a menudo ha sido ignorado por los transeúntes cuando van a barrios cercanos como Civic Center, Hayes Valley, Mission District y SOMA. El Hub es ahora parte de un esfuerzo de revitalización estratégico para construir miles de viviendas muy necesarias para este barrio cerca de Mid-Market que está creciendo rápidamente.

El proyecto 30 Otis Street ubicado en The Hub, está contribuyendo a cumplir parte de estas viviendas tan necesarias con una torre de 27-pisos de 89 m (290') de altura, acompañado por un edificio con estructura de madera de 29 m (95') de altura. El edificio de 37.000 m² (398,000 ft²) contará con 418 unidades en alquiler, 1.022 m² (11,000 ft²) de espacio para servicios, 372 m² (4,000 ft²) de espacio para locales minoristas y un amplio espacio para la institución cultural del barrio.

ENCOFRADO DE NUCLEO DE TORRE

Con una programación de construcción tan ajustada, el tiempo de uso de la grúa era valioso. Webcor Builders eligió a EFCO para que le entregara el sistema POWER TOWER® PT-100 para elevar hidráulicamente el encofrado para el núcleo de la torre que mide 9,5 m (31') de ancho x 16,2 m (53'-1") de largo. Cada sistema de elevación utilizó seis elevadores para soportar los paneles de encofrado de muro PLATE GIRDER® suspendidos por encima de la losa vaciada, mientras que el sistema también se extendió hacia abajo en el núcleo para tener una plataforma más baja para la

instalación de los componentes del ascensor y para el acceso a la losa interior. Los paneles exteriores se diseñaron eficientemente, lo cual también permitió usar los paneles en dos muros perimetrales.

ENCOFRADO DE NUCLEO DEL EDIFICIO CON ESTRUCTURA DE MADERA

El núcleo del edificio con estructura de madera, con una altura equivalente a un tercio de la torre, no garantizaba el uso de un sistema como POWER TOWER PT-100, pero requería la fuerza de los paneles de encofrado de muros PLATE GIRDER para minimizar el tiempo de uso de la grúa y reducir la cantidad de tensores de muros. El encofrado interior del núcleo del edificio más bajo, de 6,7 m (22'-1 1/2") de ancho x 8,2 m (27') de largo, se elevó y se encofró como una caja completa lo que redujo la mano de obra y el uso de la grúa. Con los anchos módulos de paneles, se redujeron los tensores al mínimo para evitar la densidad de acero de refuerzo de San Francisco.

PROTECCIÓN EXTERIOR

Debido a los fuertes vientos que hay en la zona de The Hub, Webcor tomó la decisión de reemplazar las mesas voladoras perimetrales por el sistema POWER SHIELD® por seguridad y para cumplir con la planificación. Otros proyectos en la zona estaban teniendo problemas para controlar la planificación debido a la inactividad de la grúa ocasionada por los fuertes vientos, por lo tanto, un sistema con rieles como POWER SHIELD fue la elección correcta para seguir avanzando con el proyecto.

Webcor tenía la opción de manejar los ensamblajes con la grúa cuando era posible, o durante los fuertes vientos de hasta 97 km/h (60 mph), utilizar las unidades de energía hidráulica para elevar las pantallas. EFCO le entregó a Webcor cuatro niveles de plataforma perimetral POWER SHIELD® para las actividades al borde de la losa para propiciar mejor producción con un ambiente de trabajo más seguro.

ENTREGADO PREENSAMBLADO

Virtualmente no se tenía espacio en la obra para ensamblar el equipo y el área para maniobrar camiones era muy limitada en la transitada intersección de las calles Van Ness y Mission, por lo que se requirió coordinar la entrega de los juegos

preensamblados cuidadosamente. EFCO proveyó el servicio de mano de obra para construir los ensamblajes vitales para el sistema, tales como, losas y vigas que se construyeron y se despacharon a la obra de acuerdo a la planificación de Webcor. ♦

Michael Gilmore.... Gerente de Construcción
 Dave Casetta..... Superintendente
 Matthew Miller . Asistente del Superintendente
 Matthew Faith..... Gerente del Proyecto
 Joel Vasquez.....Especialista en Concreto
 Jacob AlonsoEspecialista en Concreto
 Brian Barsotti Gerente de Área Sr. EFCO
 Matt Bruce.....Supervisor de Campo EFCO
 Jeremiah Curley Ingeniero EFCO
 Zack Peacock..... Ingeniero EFCO
 Judd Davidson PE Ingeniero EFCO



Hay diferentes opciones disponibles usadas como cubierta con el sistema POWER SHIELD. Estas incluyen madera terciada, chapas acanaladas finas o mallas tejidas. Webcor Builders eligió utilizar madera terciada.



MAYOR SEGURIDAD ALREDEDOR DEL EDIFICIO

Los Ángeles, California

OBJETIVO DEL PROYECTO

Le Conte Tower es solo una de las ocho estructuras nuevas del plan de UCLA para ampliar el alojamiento para estudiantes. Además de lugares para alojamiento, estas nuevas estructuras incluirán salones para comedores nuevos, zonas de estudios e instalaciones deportivas para que disfruten los alumnos.

DETALLES DEL PROYECTO

Le Conte Tower incluye dos torres de concreto moldeadas in situ. El edificio sur tiene 10 pisos y el edificio norte 17 pisos. Están conectados por un núcleo de ascensor y tienen áreas que presentan múltiples desafíos donde la losa se aplica en voladizo y sobrepasa la superficie del plano del piso debajo.

Largo Concrete confía en EFCO para que le entregue mesas perimetrales E-Z DECK® para usarlas con el apuntalamiento manual interior que tiene Largo para este proyecto. Un desafío que se presenta frecuentemente en los edificios de mediana y gran altura es la cambiante superficie de la losa. EFCO y Largo Concrete trabajaron juntos para diseñar mesas perimetrales que se pudieran ajustar y manejar para que se adapten mejor a los cambiantes planos por piso. EFCO pudo pre-ensamblar estas mesas en la bodega de Fontana y entregárselas en la obra de Largo, en la concurrida y congestionada zona de Westwood Village. Las mesas en los perímetros del edificio le permitieron a Largo evitar las tareas manuales peligrosas cerca de los bordes del edificio, lo que incrementó

la seguridad del operario y la productividad. Las mesas se rotan fácilmente de un piso a otro con el C-Caddy de EFCO.

SOLUCION PARA LA SITUACION EN VOLADIZO

Además de las mesas perimetrales E-Z DECK, EFCO le entregó vigas PLATE GIRDER® que se extendían aproximadamente 2,7 m (9') desde el plomo del edificio, para soportar las mesas E-Z DECK debajo para los vaciados de losa moldeada in situ en voladizo. Los ensambles PLATE GIRDER se armaron en el suelo y se elevaron a su posición, luego se apuntalaron a la losa superior, permitiéndole a Largo soportar las cargas de la losa en voladizo sin anclajes de losa. ♦

Jorge Hernández Capataz General
Jaime Simental Capataz General
Art Aguilar Superintendente
Kevin Peterson Gerente del Proyecto
Stephanie Weldon Gerente del Proyecto
Cody O'Neil Gerente de Área Sr EFCO
Kris Aguilar Supervisor de Campo EFCO
Kyle Hamilton Ingeniero EFCO



Las mesas se rotan fácilmente de un piso a otro con el C-Caddy de EFCO.

EFCO entregó vigas PLATE GIRDER® que se extendían aproximadamente 2,7 m (9') desde el plomo del edificio para soportar las mesas E-Z DECK® debajo para los vaciados de losa moldeada in situ en voladizo.



DESPUÉS DE UNA LARGA DEMORA POR INUNDACIONES

Kansas City, Kansas

PUENTE ENTRE KANSAS Y MISSOURI

American Bridge fue contratada para este proyecto de 65 millones de dólares estadounidenses para reemplazar los carriles hacia el oeste del puente Lewis & Clark a lo largo de I-70 sobre el Río Kansas. Este tramo de I-70 se construyó en 1962. Originalmente, este proyecto de reemplazo estaba programado que se inauguraría a fines de 2019. Sin embargo, las inundaciones récord en todo el Río Missouri impidieron que se comenzara la obra en las tres vigas cabezales de American Bridge hasta noviembre de 2019.

SOBRE AGUA Y TIERRA

El reemplazo en dirección oeste del Puente Lewis & Clark consiste en 20 vigas cabezales; tres sobre el río y 17 sobre tierra. Los carriles hacia el este de este puente se reemplazarán más adelante. Las columnas y las vigas cabezales más pequeñas sobre tierra incluían columnas de 1,8 m x 1,2 m x 6,4 m (6' x 4' x 21') de altura con vigas que medían 2,4 m (8') de altura x 14,6 m (48') de largo x 1,8 m (6') de ancho. Los pilares y las vigas más grandes sobre el río todos variaban en sus dimensiones; las más grandes de 22 m (72') de ancho x 33,5 m (110') de alto x 3,6 m (12') de profundidad. Los pilares y las vigas tenían numerosos cambios de ancho que aumentarán la armonía arquitectónica del puente, además incluirán revestimiento decorativo simulando bloques ubicados en el sector medio de cada pilar. American Bridge hizo bloques de madera para dar la forma requerida y los fijó a los **PLATE GIRDER**® de EFCO. Los pilares y vigas más grandes se hicieron en cuatro o cinco vaciados para acomodar el diseño de ingeniería junto con todos los cambios de medidas en el concreto. Gracias a la experiencia de American Bridge, Andy Kerr, y la calificada mano de obra de American Bridge, el Puente Lewis & Clark pronto será otro exitoso proyecto completado. ♦

Andy KerrSuperintendente General
 Charles BowmanIngeniero de Campo
 Lanny Miller Gerente del Proyecto
 Joel Jungels-Norris Capataz General
 Kevin KieslingCapataz de Carpintería
 Gary NeaseCapataz de Carpintería
 Donnie ShewmakerCapataz de Operarios
 Mike BowdenGerente de Área EFCO
 Matt Harrington ..Supervisor de Campo EFCO
 Nate Witte Ingeniero EFCO



El encofrado de la viga cabezal puede ser aún más eficiente si se ensambla todo el encofrado en el suelo y luego se coloca el encofrado y el acero de refuerzo totalmente ensamblado en su lugar para el vaciado.



DONDE PUEDE OBTENER CAPACITACIÓN PRÁCTICA

Haverhill, Massachusetts

El Noreste es un mercado de encofrado altamente competitivo con una gran cantidad de opciones para los contratistas en la región. Para destacarse del resto, el equipo de ventas EFCO invitó al contratista civil de obra pesada, **SPS New England, Inc.** al Instituto de Construcción de Concreto y Encofrado en Des Moines, Iowa. Esto les permitió conocer mejor a EFCO y tener alguna experiencia con el sistema de encofrado de viga cabezal autoportante de EFCO. Este sistema sería necesario para encofrar y soportar eficientemente el vaciado de la viga cabezal para el Proyecto de Reemplazo del Puente I-495 sobre el Río Merrimack en Haverhill, Massachusetts, durante el próximo verano. Por esta visita, se formó una exitosa asociación que llevó a concretar contratos de trabajo para el verano 2019 hasta completar la fase final en 2021. ♦

Tyson GagneCapataz de Carpintería
 Abderrazak Ghallami.. Capataz de Carpintería
 Chris Green Supervisor del Proyecto
 Steve Kulla.....Gerente de Área EFCO
 Lou SzaboSupervisor de Campo EFCO
 Joel Lindberg Ingeniero EFCO



Los rígidos paneles **PLATE GIRDER®** se pueden emperrar juntos para lograr un encofrado estructural autoportante.

Una visita al Instituto de EFCO le permitió a SPS New England, Inc. tener una orientación y práctica en la rotación de una viga cabezal de tamaño real en un lugar cerrado.



100 PILARES EN 5,2 KM

Damansara Perdana, Malasia

AUTOPISTA DE VÍA RÁPIDA ELEVADA

La Autopista de Vía Rápida Elevada Sungai Besi-Ulu Kelang (Suke) es una calzada dual de tres carriles de 24.4 km (15,2 mi), que va desde Sri Petaling a Ulu Kelang. Tiene 14 intercambiadores y se extiende a lo largo de 60 barrios residenciales y se conecta con las principales autopistas y rutas de Kuala Lumpur.

ALIVIAR LA CONGESTIÓN

Suke está siendo construida por Projek Lintasan Sungai Besi-Ulu Klang Sdn. Bhd., una subsidiaria propiedad total de Projek Lintasan Kota Holdings Sdn. Bhd., también conocida como PROLINTAS. PROLINTAS es reconocida como la constructora de autopistas elevadas interurbanas de Malasia. Suke aspira a ser una alternativa viable para Middle Ring Road (MRR2) minimizando la congestión de tránsito en Cheras, Pandan Indah y Ampang.

Al conectar zonas cercanas de alta densidad para todos se promoverá el crecimiento económico, y lo que es más importante, ofrecerán un efectivo sistema para derivar el tránsito. Se espera que Suke reduzca la congestión del tránsito en un 30% durante las horas pico en MRR2.

PACKAGE CA3

En 2016, China Communications Construction Company (M) Sdn. Bhd. (CCCC) fue contratada como subcontratista para Package CA3 ubicado en Alam Damai, al sudeste de Kuala Lumpur. El largo total del Package CA3 es de aproximadamente 5,2 km (3.3 millas). La construcción comprende principalmente las estructuras de la vía principal de la autopista elevada. La obra de la estructura del Package CA3 se espera que se complete para fines del 2020, y actualmente es probable que se

extienda en el 2021 debido a las demoras ocasionadas por el aislamiento por la pandemia COVID-19.

EFCO Malasia está dedicado a encofrar cientos de vigas dintel de concreto postensadas de 2,0 y 2,5 m (6'-7" y 8'-3") de ancho y como máximo 4 m (de 13'-2") de profundidad. Los largos varían de 20 m a 50 m (65'-8" a 164'-1") con voladizos a cada lado de la viga. La altura del apuntalamiento varía de 6 m a 9 m (19'-9" a 29'-7"). Las vigas dintel se vaciaron en dos etapas.

EFCO Malasia le entregó una solución de apuntalamiento completa con torres de E-Z DECK® para la capa inferior y torres de SUPER STUD® para la capa superior de las vigas dintel de concreto postensadas. Una característica de estos sistemas de apuntalamiento es la capacidad de pre ensamblar las torres en el suelo, y luego elevarlas a su posición con la grúa. Esto mejoró significativamente la eficiencia y flexibilidad de la construcción en la obra y posibilitó un ambiente seguro para los operarios.

Package CA3 incluye un total de 100 pilares, cada uno con dos capas de vigas DINTEL como mínimo. Las torres de apuntalamiento modulares y estandarizadas que EFCO le entregó a CCCC también los benefició ya que ahorraron tiempo al rotar el equipo

de un pilar a otro, principalmente porque las torres de apuntalamiento E-Z DECK de EFCO se pueden mover fácilmente totalmente ensambladas y modificarlas para acomodarlas a cualquier variante de altura.

CCCC está muy satisfecha con el super servicio de EFCO, las soluciones que les brindaron y la experiencia de los Supervisores de Campo en la obra, que tanto colaboraron para una construcción segura y eficiente. ♦

Yang Jian..... Gerente del Proyecto
He Zheng Xiang..... Gerente de Contratos
Wang Hai Shan. Superintendente del Proyecto
Wang Ye Qiang. Superintendente del Proyecto
Chen Hong Ze..... Gerente de Área EFCO
Lee Chee Kheung. Supervisor de Campo EFCO
Kevin Khor.....Ingeniero EFCO



EFCO Malasia le entregó una solución de apuntalamiento completa con torres de apuntalamiento SUPER STUD® para la capa superior de las vigas dintel de concreto postensadas.



DESPUÉS DE LA TORMENTA DESMOND

Pooley Bridge, Inglaterra

ESPECTACULAR BELLEZA

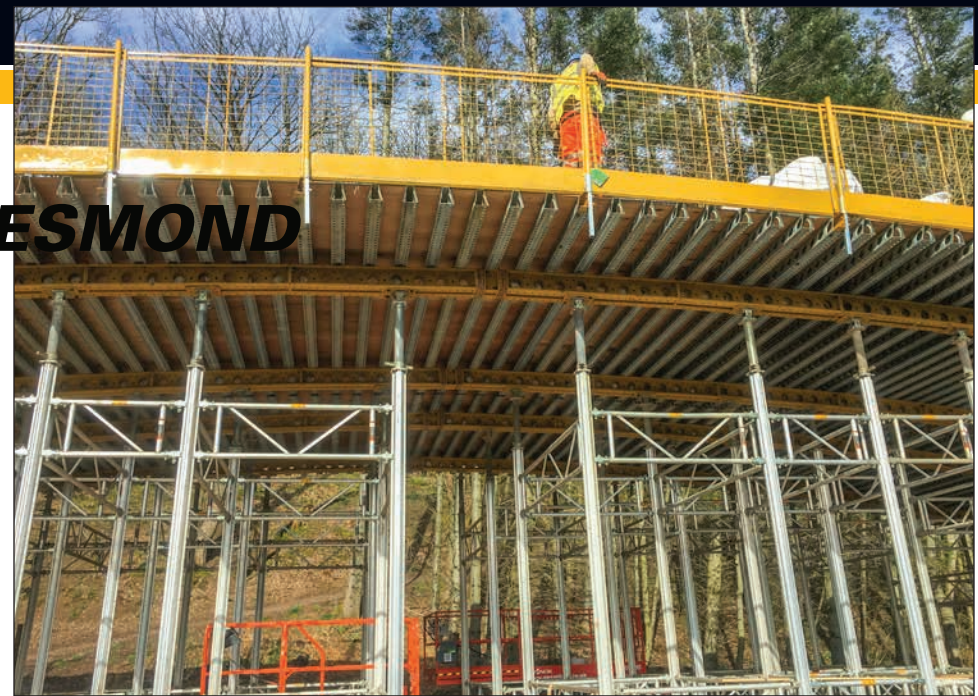
En el corazón de Lake District, una zona de espectacular belleza natural en el Noreste de Inglaterra, se encuentra el pequeño pueblo de Pooley Bridge en el extremo sur de Ullswater. Lleva su nombre por el puente sobre el Río Eamont. Hasta la llegada de Tormenta Desmond (un ciclón extra tropical) en Diciembre de 2015, el pueblo contaba con este histórico puente construido originalmente en 1764. Cuando bajó el agua de la tormenta, el puente había desaparecido y se comenzó el proceso para diseñar y construir un reemplazo apropiado.

DISEÑO Y CONSTRUCCIÓN DEL PUENTE

El diseño ganador fue un puente de carretera arquitectónico de dos carriles prefabricado en acero inoxidable y concreto de 495 toneladas (US) (450 toneladas (UK)) con una luz entre apoyos de 40 m (132') que sería la piedra angular del programa de 6.2 millones de dólares estadounidenses (5 millones de libras esterlinas) de la Junta Local para Recuperacion de Tormentas.

Betts Construction se acercó a EFCO UK para que le entregara una solución para los

► 38



Las torres de apuntalamiento E-Z DECK® de EFCO soportaron el arco del puente durante la construcción.





Los estribos se encofraron con compartimentos estancos usando el sistema HAND-E-FORM de EFCO.



Las láminas totalmente de acero dejan una sola línea.

“

Habiendo decidido apartarse del contrato original de encofrado y moldeado de losa mientras estaba suspendido sobre el río, y una vez que Betts se involucró, presentamos el encofrado de la losa del arco inferior premoldeándolo en el área de estacionamiento adyacente. Avanzamos con nuestra propuesta con la seguridad de que el equipo EFCO y el nivel del soporte diseñado de EFCO superarían cualquier obstáculo, a medida que se trabajara en los detallados requisitos de diseño de soporte y encofrado.

En efecto, era tal el nivel de soporte proactivo y técnico que se requería para reaccionar y resolver las numerosas cargas excéntricas que se necesitaban para esta inusual estructura de acero inoxidable, que la experiencia de Bett y EFCO también contribuyó con el soporte y la estabilidad del marco. Además de cumplir con los requisitos de concreto originales para la estructura de losa, así como para los estribos, que se encofraron dentro de compartimentos estancos con el sistema HAND-E-FORM de EFCO.

La Losa del Arco Inferior se elevó dentro de un periodo acortado y ha sido desencofrado satisfactoriamente. La losa está lista para que el contratista principal la coloque con la grúa en su lugar sobre el río.

El nivel de soporte de EFCO, con respecto al equipo y apoyo técnico, nunca estuvo en duda, en toda nuestra empresa, con importantes sistemas de encofrados de muros y soporte de losa que continúan hace un tiempo en nuestros esquemas de caminos secundarios Caernarfon and Warrington.

Trevor Betts, Propietario de Betts Construction

”

estribos moldeados en el lugar, el soporte de la estructura durante la construcción, y el soporte de apuntalamiento para el complejo arco de concreto inferior, que se construía antes de elevar la estructura completa a su posición final. Con una combinación de los sistemas PANELES MANUALES®, SUPER STUD®, PLATE GIRDER® y E-Z DECK®, EFCO UK pudo responder al desafío de este proyecto único en su tipo.

El equipo de UK está muy orgulloso de haber sido parte de esta estructura fundamental y espera que los caminantes y turistas lo disfruten por otros 250 años o más. ♦

Trevor Betts. Propietario de Betts Construction
 Ian ScullyGerente de Contratos
 Gerry Brown..... Gerente de Área EFCO
 Colin Walker.....Supervisor de Campo EFCO
 James Wood.....Ingeniero EFCO



E-Z DECK SOPORTA LA TOTALIDAD DE LA LUZ DEL PUENTE

Macro Región Sur, Perú

GORGE COMPLICABA LOS VIAJES EN EL PASADO

EFCO ha participado en muchos importantes proyectos de rutas en la Macro Región Sur del Perú y este no es una excepción.

Bridge Huarangal Consortium fue contratada para la primera etapa de la construcción del Puente Huarangal, que consiste en un arco que mide 64,31 m (211') de largo y tiene una altura de 20,50 m (67'-4") desde el terreno natural a la corona. Se construyó un terraplén para mejorar el terreno, que redujo la altura hacia la corona, creando una altura de apuntalamiento de 15,70 m (51'-7"). Visto desde arriba, el ancho de los extremos del puente es de 20,60 m (67'-8") y 25,00 m (83'), y el centro del puente mide 7,80 m (25'-8") de ancho.

La Torrentera Huarangal Gorge sirve como drenaje natural en caso de lluvias o tormentas severas que pueden dificultar el viaje para la comunidad de 7.838 habitantes. El nuevo Puente Huarangal brindará a los peatones y el tránsito vehicular las condiciones apropiadas durante todo el año.

SOLUCIÓN

Una vez que se niveló el terreno para el terraplén, el primer paso fue apoyar los extremos en los cimientos del arco. Esto se resolvió rápidamente utilizando **SUPER STUDS®** de EFCO, que son ideales para resistir cargas diagonales por su gran capacidad de compresión.

Luego, se necesitaba apuntalamiento para soportar la totalidad de la luz del puente. Los principales requisitos para este eran: un sistema liviano y práctico

para minimizar el volumen de equipos a mover debido al terreno y equipos que requirieran mínima mano de obra. Por lo tanto, el sistema elegido fue **E-Z DECK®** de EFCO. Era la mejor solución, por su gran capacidad de carga por poste que permite mayor distancia entre patas y más productividad. ♦

Mario Ruiz..... Gerente del Consorcio
Aníbal Chumbe Ingeniero Residente
Eduardo Aza..... Producción
Karin ConchaGerente de Área EFCO
Freddy Vite.....Supervisor de Campo EFCO
Daniel Fernández Ingeniero EFCO



“
El soporte técnico, logístico, de capacitación y en la obra brindado por EFCO nos permitió completar exitosamente el proyecto. Seguramente vamos a volver a trabajar con EFCO en el futuro.
”

Aníbal Chumbe
Ingeniero Residente

Una vez que se niveló el terreno para el terraplén, el primer paso fue apoyar los extremos en los cimientos del arco. Esto se logró utilizando **SUPER STUDS®** de EFCO.

Los Postes E-Z DECK® son de aluminio lo que implica una reducción de peso mientras mantienen un promedio de capacidad de carga de hasta 124,5 kN (28 kip) por poste.



EL INTERCAMBIADOR MÁS CARO QUE SE HA ADJUDICADO EN OKLAHOMA

Ciudad de Oklahoma, Oklahoma

ALCANCE DEL PROYECTO

Allen Contracting, Inc. fue contratada para el Intercambiador I-235 I-44 en la Ciudad de Oklahoma en diciembre de 2018. El intercambiador de 110 millones de dólares estadounidenses es el más costoso que el Departamento de Transporte de Oklahoma haya adjudicado. El intercambiador tiene vigas cabezales tipo martillo y múltiples columnas con revestimientos de alto relieve y detalles. Las grandes vigas cabezales tipo martillo miden más de 4 m (13') de altura. Además de las grandes vigas cabezales, se necesitaban encofrar más de 915 m (3.000') de voladizo.

MODIFICACIONES HECHAS SOBRE LA MARCHA

Las grandes vigas cabezales tipo martillo eran un desafío único para encofrar con una viga tradicional y encofrado de madera. EFCO le ofreció a Allen Contracting una solución con **PLATE GIRDER**®. Esto le permitiría encofrar las vigas cabezales rápida y eficientemente reduciendo los costos de mano de obra. Cada viga cabezal tenía una super elevación diferente, por lo tanto, el equipo de EFCO diseñó un sistema que le permitiría modificarlos sobre la marcha.

Las vigas cabezales de múltiples columnas combinadas con detalles de revestimientos de alto relieve, hicieron que **PLATE GIRDER**® de EFCO fuera una gran opción. El sistema autoportante **PLATE GIRDER** de EFCO le permitió a Allen Contracting rotar los encofrados en dos movimientos, lo que protegió el detalle de la terminación sin demorar la productividad.

SOLUCIÓN PARA EL VOLADIZO

Teniendo varios miles de metros lineales de voladizo por construir, Allen Contracting recurrió al **Resistente Pie de Amigo de Puente**® de EFCO diseñado para rotar

grandes juegos de 6 m (20') en centros de 1.500 mm (5'); reduciendo, de este modo el costo de mano de obra y el tiempo de rotación. El espacio de 1.500 mm (5') permite encofrar un tramo de voladizo de 6 m (20') con la mitad de los apoyos que un sistema de voladizo tradicional. Los ingenieros de EFCO diseñaron las ubicaciones de los insertos y ángulos para premoldear un anclaje dentro de las vigas.

EFCO y Allen Contracting, mediante varias reuniones y horas de discusiones, pudieron colaborar en una gran solución para el proyecto de puente más caro de Oklahoma. ♦

Reed GreenhillGerente del Proyecto
John JacksonGerente/Ingeniero del Proyecto
Jerry Johnson Gerente de Operaciones
Steven Schaad Gerente de Área EFCO
Kate McCombIngeniero EFCO, PE



Cada viga cabezal tenía una sobre elevación diferente, por lo tanto, el equipo de EFCO diseñó un sistema que le permitiría modificarlos sobre la marcha.



El espacio de 1.500 mm (5') del Pie de Amigo de Puente Pesado de EFCO permite encofrar un tramo de voladizo de 6 m (20') con la mitad de los apoyos que un sistema de voladizo tradicional.



UN ESPACIO VERDE EN MARCHA

Pittsburgh, Pensilvania

PITTSBURGH SE BENEFICIA

El 24 de junio de 2019, se le informó a **Joseph B Fay Company** que comenzara I-579 Cap Urban Connector. El proyecto consiste en la construcción de una nueva estructura de vigas para el parque que se extenderá sobre parte de I-579 Crosstown Boulevard. La superficie de las vigas se transformará en tres espacios verdes públicos a los cuales se accederá fácilmente por senderos peatonales y ciclo vías. El área contará con espacios recreativos, para actuación y educacionales, así como jardines infiltrantes. Se espera que se complete en noviembre 2021.

EL PUENTE

El proyecto consiste en cuatro vigas cabezales de múltiples columnas que soportarán el parque de 1,2 hectáreas (3 acres). EFCO le entregó una cantidad óptima de encofrados de Columnas Circulares estándar de Ø900 mm (Ø36") para las columnas y un encofrado de viga cabezal simple con el sistema **PLATE GIRDER**® de EFCO. Las vigas cabezales se vaciaron en distintas fases y cada una era de un largo diferente. La viga cabezal más larga mide 33,5 m (110') de largo y se vació en tres fases. Está apoyada sobre 12 columnas. Los sistemas EFCO le permitieron a Joseph B Fay Co. rotar el equipo con mínimo rearmado en un área muy compacta en Mid-town Pittsburgh.

SOLUCIÓN COMPLICADA

Las vigas cabezales para el Proyecto I-579 Urban Open Project fueron muy fáciles de encofrar gracias al diseño de EFCO. Una vez más, EFCO ha encarado un proyecto que podría haber sido difícil y se podría haber demorado, pero EFCO le entregó una sensata solución para que Joseph B Fay Co. pudiera rotar una mínima cantidad de equipo rápidamente y mantener la ajustada planificación en una obra muy desafiante. ♦



Chuck Grabner Gerente del Proyecto
 Randy Morrow Superintendente
 Dave Matelan Ingeniero del Proyecto
 Mark Dulacy Gerente de Área EFCO
 Rick Lynch Supervisor de Campo EFCO
 John Lust Ingeniero EFCO

*Los encofrados **PLATE GIRDER**® se diseñaron y construyeron para ser izados y colocados en su lugar en grandes tramos. Utilizando el Perno de Rosca Rápida y el Pasador Rápido de EFCO, los paneles **PLATE GIRDER** se pueden ensamblar en juegos tan grandes como lo permita la capacidad de la grúa.*



REDUCIENDO DESBORDES DE ALCANTARILLADO EN LOS RÍOS DEL DISTRITO DE COLUMBIA

Washington D.C.

PROYECTO PARA REDUCIR TAMBIÉN INUNDACIONES

El Proyecto Clean Rivers es un programa de 2.7 mil millones de dólares estadounidenses iniciado por D.C. Water para ayudar a reducir desbordamientos de los sistemas de alcantarillado combinado en los Ríos Anacostia y Potomac y el Arroyo Rock. En 2017, se le otorgó el Proyecto de diseño-construcción del Túnel Northeast Boundary (NEBT) por U\$583 millones de dólares estadounidenses a Salini- Impregilo-Healy JV. El NEBT es el componente más grande del proyecto Clean Rivers y reducirá en un 98% el desborde en el Río Anacostia y la posibilidad de inundaciones en las poblaciones cercanas.

ENCOFRADO PARA POZOS DE CONCRETO

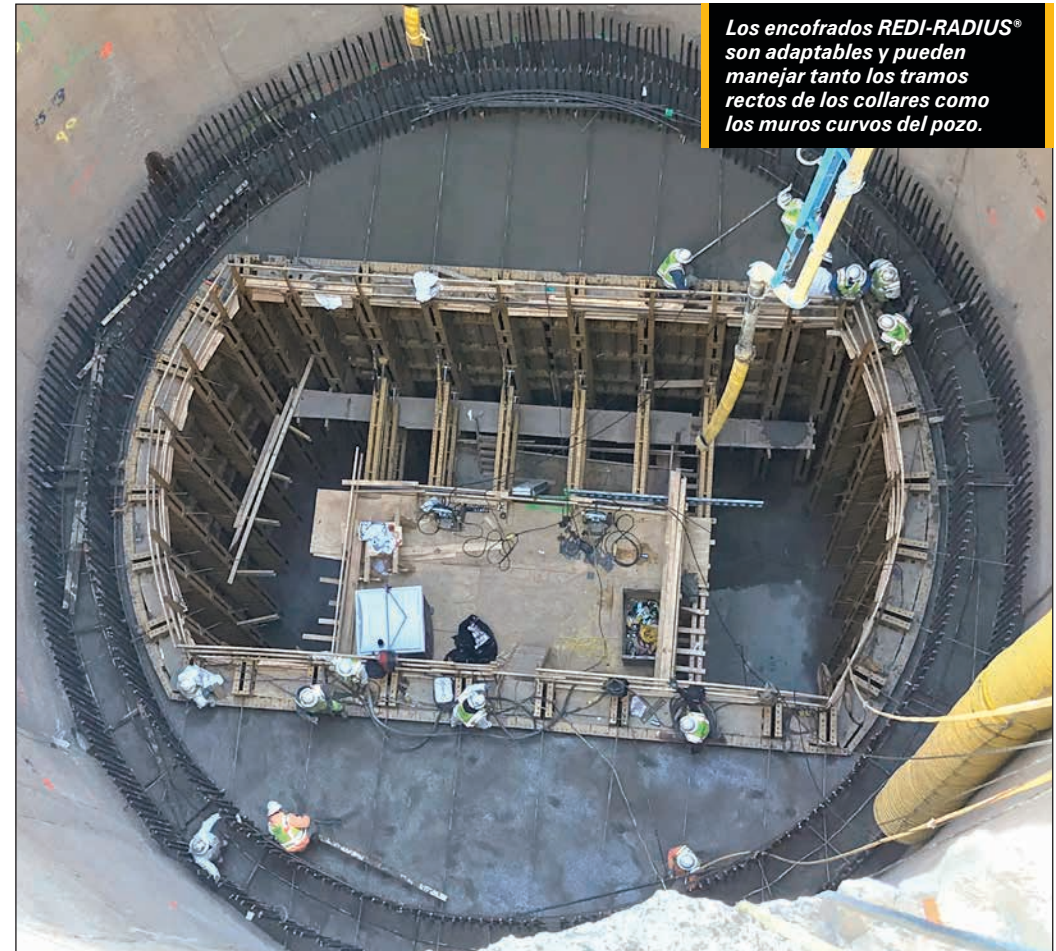
Los 8.230 m (27.000') del túnel están siendo cavados y construidos con la tuneladora (TBM) llamada Chris. A lo largo de la línea del túnel hay siete tomas de agua que se están construyendo utilizando concreto colado en obra. Salini-Impregilo-Healy JV se asoció a EFCO para que le entregara el encofrado para estos pozos de concreto. EFCO le está entregando el sistema REDI-RADIUS® para encofrar estos pozos. Cuando los encofrados REDI-RADIUS se conectan en un anillo continuo, actúan como un anillo de compresión y eliminan la necesidad de uso de tensores.

Las primeras pocas elevaciones del interior del ducto requerían que se construyera un collar para reforzar las zonas donde "Chris" perforará para los pozos. Los encofrados REDI- RADIUS® son adaptables y pueden manejados tanto los tramos rectos de los collares como los muros curvos del pozo. ♦

Filippo Azzara..... Coordinador Técnico
 Andy Wolterman Superintendente
 Giuseppe Benevento.....Ingeniero de Campo
 Andrea Sesenna.. Gerente de Construcción de Obras
 Emily Chavez Ingeniero
 Ryan ChewGerente de Compras
 Kevin Pyle.....Gerentes de Área EFCO
 Rick Lynch.....Supervisor de Campo EFCO
 David Thibau..... Ingeniero EFCO



Cuando los encofrados REDI-RADIUS se conectan en un anillo continuo, actúan como un anillo de compresión y eso elimina la necesidad de tensores.



Los encofrados REDI-RADIUS® son adaptables y pueden manejar tanto los tramos rectos de los collares como los muros curvos del pozo.



UN DISEÑO ESPECIAL DE ENCOFRADO MODULAR PERMITE UN ESPACIO ÚNICO ENTRE TENSORES

Distrito de Langley, CB, Canadá

PROYECTO DE EMBALSE JERICO

North America Construction (1993) LTD., después de haber sido contratado para construir el nuevo Embalse Jericho en el Distrito de Langley, contactó a EFCO para discutir algunos conceptos de encofrado para este embalse de diseño único.

La Fase 1 de este proyecto requiere la construcción de una celda doble, un embalse de agua potable de concreto reforzado de 20.6ML (5,4 MGal) y una cámara de control de la válvula principal. El embalse es una estructura sobre nivel de terreno que tendrá un parque comunitario en el techo para permitir que los habitantes de las comunidades cercanas disfruten del espacio. Esto es bastante único, sin embargo, el real desafío es encofrar los muros exteriores de 9 m (30') de altura que se inclinan 5 grados hacia adentro. Se le agregó mayor complejidad al instalarle revestimientos de altorrelieve 2,9 m (9'-7 3/16") de ancho a casi la totalidad de la altura del muro que no permite perforaciones para tensores.

EFCO RESPONDIÓ EL DESAFÍO

Y entonces el sistema totalmente de acero **PLATE GIRDER**® de EFCO viene al rescate. Utilizando **PLATE GIRDER** de EFCO de diferentes alturas, así como un panel con tensor especialmente diseñado, el contratista fue capaz de sobrepasar los revestimientos de altorrelieve del encofrado y transferir la carga de 2,9 m (9'-7 3/16") de ancho x 9 m (30') de alto a los tensores instalados a los costados del revestimiento. Este diseño modular específico de la obra mantuvo el espacio entre tensores en una ubicación muy específica que complementó



el requisito de terminación arquitectónica. Los muros rectos fueron vaciados sin entrecruzar muros integrados lo que significaba que también teníamos que entregar una solución de apuntalamiento para soportar los muros inclinados recientemente vaciados.

EFCO está muy orgulloso de trabajar con contratistas como North America

Construction en proyectos únicos y desafiantes como el Embalse Jericho. ¡Suéñalo, constrúyelo, encófralo! ♦

Tom RyanGerente de Operaciones Civiles
Rob Mayberry .Superintendente Obras Civiles
David Carr Superintendente del Proyecto
Jassen Wutzke Capataz
Jorge VanegasGerente de Área EFCO
Rob Cottam.....Supervisor de Campo EFCO
Christopher Manson Ingeniero EFCO

Los encofrados rígidos de PLATE GIRDER® usan una mínima cantidad de tensores para producir una excelente terminación de concreto arquitectónico.





CONSTRUCCIÓN DE TANQUES HERMÉTICOS

Laja, Región Biobío, Chile

LO MÁS DESTACADO

CMPC Pulp S.A. está modernizando su Plantade Celulosa en Laja, ubicada a unos 510 km (317 millas) al sur de Santiago, en la confluencia de los ríos Biobío y Laja, en la Región Biobío, Chile.

Esta modernización busca mejorar la gestión ambiental del tratamiento de agua y los gases del efecto invernadero. La capacidad actual es de 397.000 Adton (360,000 AD) por año y se incrementará a 551.150 Adton (500,000 AD) por año al completar una serie de subproyectos que se implementarán dentro de la "Modernización de la Planta Laja, Fase 2." Echeverría Izquierdo Montajes Industriales fue contratado para el proyecto y comenzó con la fase de Mejoramiento de la Planta de Tratamiento de Efluentes, que mejorará la calidad de los efluentes de la Planta Laja con una capacidad de 1.100 m³ (1,440 yd³) por día.

EFCO de Chile aceptó este desafío y junto con Echeverría Izquierdo Montajes Industriales diseñaron y entregaron el encofrado para las siguientes dos estructuras:

CLARIFICADOR SECUNDARIO

El Clarificador Secundario es un tanque secundario de 80 m (263') de diámetro que mide 5,4 m (18') de altura e incluye un canal de inspección en la parte superior. Para incrementar la producción, el contratista eligió utilizar suficiente encofrado para colar el concreto de todo el tanque en un solo vaciado. EFCO diseñó una solución con el sistema **REDI-RADIUS**® ensamblado en

juegos de 10,8 m de largo. El muro del canal se completó en un segundo vaciado.

TANQUE DE VENTILACIÓN

El Tanque de Ventilación consiste en dos tanques concéntricos con un núcleo en común. El tanque exterior tiene un diámetro de 61,6 m (202') y muros de 9,8 m (32'-2") de altura y el diámetro interior del tanque es de 30,6 m (100'-5") con muros de 9,8 m (32'-2") de altura. En ambos casos, Echeverría Izquierdo utilizó los mismos juegos REDI RADIUS de EFCO de 10,8 m (35'-6") de largo que se usaron para el Clarificador. Esto le permitió a la cuadrilla mover y ciclar más de 35 m² (375 ft²) de encofrado en cada ciclado. Además, los juegos interiores tienen ventanas de vaciado REDI RADIUS lo que facilita el proceso de vaciado pudiendo monitorear el proceso del vaciado. Ambos tanques se conectaron mediante un muro recto diametral que se diseñó utilizando el sistema **PLATE GIRDER**® de EFCO.

En ambas estructuras, el contratista utilizó Tapones de Goma No 6 para impermeabilizar el concreto. Gracias al tensor RT de EFCO, el tapón brinda la estanqueidad necesaria para este tipo de obras hidráulicas. ♦

Gabriel Cea Administrador del Proyecto
Cristian Sepúlveda Oficina Técnica
Edisson Jara Jefe de Obra
Ariel Arias Supervisor de Obras Civiles
Claudio Sánchez Gerente de Área EFCO
Cristian Santibáñez . Supervisor de Campo EFCO
Conrado Llanza Ingeniero EFCO



El sistema **REDI-RADIUS**® de EFCO fue ensamblado y colocado en juegos de 10,8 m (35'-6") de largo.



El Tanque de Ventilación consiste en dos tanques concéntricos con un núcleo en común.

FOTO ECHEVERRÍA IZQUIERDO MONTAJES INDUSTRIALES



DOS ALTURAS, DOS SISTEMAS TRABAJANDO JUNTOS

Milwaukee, Wisconsin

EN BUSCA DE UNA SOLUCIÓN DE APUNTALAMIENTO

Zenith Tech, Inc. de Waukesha, Wisconsin no es un extraño para EFCO. Propietario desde hace años de encofrados **PLATE GIRDER**® y de los accesorios, Zenith Tech confía en los equipos EFCO para sus proyectos en Midwest. Típicamente, utilizan **SUPER STUD**®, **E-BEAM**®, **PLATE GIRDER** y los accesorios de soporte para encofrar y apoyar el vaciado de los estribos de puentes, los pilares y las vigas cabezales, pero recientemente la necesidad de apuntalamiento, los hizo buscar una nueva solución. La salida de Kilbourn Avenue desde la Interstate 43 North en el centro de Milwaukee incluía un túnel que necesitaba ser reparado. Wisconsin DOT le otorgó el proyecto a Zenith Tech y ellos recurrieron a EFCO para que le entregara el apuntalamiento para soportar el reemplazo del techo del túnel.

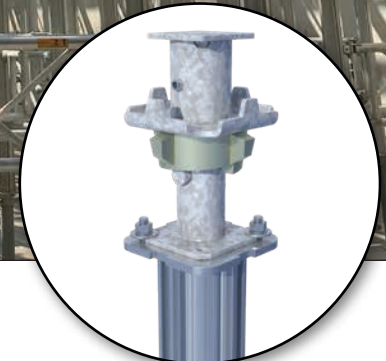
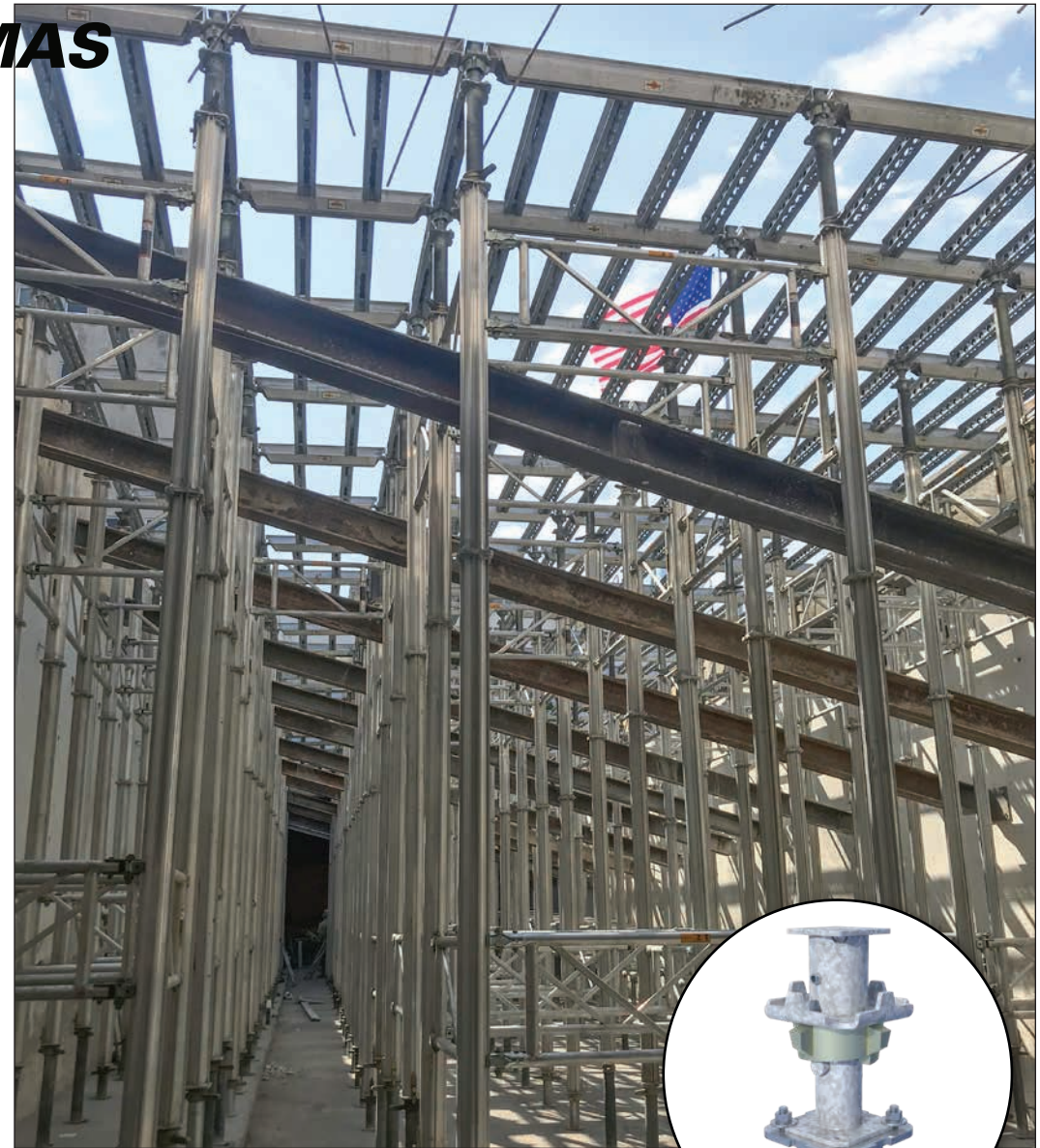
RETIRAR Y REEMPLAZAR EL TECHO DEL TÚNEL

La reparación consistía en retirar y reemplazar el techo del túnel de 650 m² (7,000 ft²), de 400 mm (16") de espesor. La losa que se debía reemplazar estaba colocada a 3 m (10') sobre el nivel de abajo en una zona y a 6 m (20') sobre la calzada en la otra zona. Incorporando los postes **E-Z DECK**®, las vigas Primarias y Secundarias E-Z DECK de EFCO fue la solución perfecta para ambas alturas. La habilidad del sistema **EFCO DECK**® para ser eficientemente ciclado de un piso a otro en aplicaciones de edificios de gran altura, lo hace la solución perfecta para colados de losa simple que sería configurado, colado y removidos alrededor de arriostramiento temporal. Los postes E-Z DECK se agregaron para las zonas de 6 m (20') de altura con Cabezales Abatibles

EFCO DECK para permitir que las mismas vigas Primarias y Secundarias, rápidas de instalar se puedan utilizar en todos lados.

RÁPIDA INSTALACIÓN

Los paneles de arriostramiento E-Z DECK se combinan con las medidas de las vigas estándar; 1.220 m, 1.830 m y 2.440 m (4', 6' y 8') de largo lo que significa que las torres E-Z DECK se pueden construir combinando el espacio entre postes requerido, y permitiendo la disposición de las vigas EFCO DECK para utilizarlas cuando las alturas de apuntalamiento superen la capacidad de los postes-EFCO DECK. Esto permite el uso del mismo equipo de apuntalamiento horizontal en aplicaciones comerciales para pisos de alturas atípicas de 6 m a 9 m (20' a 30') que a menudo se ven cerca del nivel de planta baja. En este proyecto, los arriostramientos de muros temporales evitaron que las grandes torres E-Z DECK se tuvieran que elevar, lo que implicaba que sería necesario construir y desensamblar el apuntalamiento en la obra. Las vigas Primarias y Secundarias EFCO DECK, diseñadas para que sean manuales, redujeron la mano de obra y el equipo necesario para instalar el apuntalamiento. Una cuadrilla de cinco hombres pudo fácilmente ensamblar los 650 m² (7,000 ft²) en unos pocos días. Los ingenieros EFCO coordinaron con el equipo del proyecto para entregarles diseños de la disposición para que se ajusten entre el arriostramiento temporal y maximizar la eficiencia. Aquellos familiarizados con el super servicio de EFCO saben que pueden confiar en nuestras soluciones que les entregan el costo más bajo de concreto vaciado en obra. ♦



Mike Gallitz.....Gerente de Construcción Asset Sr
 Alex Genc.....Gerente del Proyecto
 Jeff Steinman..... Gerente de Construcción
 Matt Gehrman..... Capataz Principal
 Nick Olson Gerente de Área EFCO
 Paul Huisinga..... Supervisor de Campo EFCO
 Zack ScholtenIngeniero EFCO

Se agregaron los postes E-Z DECK® para las zonas de 6 m (20') de altura con Cabezales Abatibles EFCO DECK para permitir que las mismas vigas Primarias y Secundarias, rápidas de instalar se puedan utilizar en todos lados.



ENCOFRADO FASE II DE LA TERMINAL MARÍTIMA DE PAULSBORO

Paulsboro, New Jersey

CARACTERÍSTICAS DE LA TERMINAL

La Fase II del Proyecto de Terminal Marítima Paulsboro consiste en agregar 168 m (550') de amarre para barcas más dos ampliaciones de muelles que consisten en más de 460 m (1500') de muelle, vías de ferrocarril y puentes de estructuras cruzadas vehiculares.

EFCO PROVEEDOR DE ENTABLONADO Y ENCOFRADO

El equipo de EFCO comenzó a entregar en la obra en abril de 2019. EFCO no solo le entregó el entablonado de soporte sino, también los encofrados laterales **PLATE GIRDER®** para este proyecto en desarrollo. Debido a la suspensión temporal de pesca del Atlantic Sturgeon en el Río Delaware, **Commerce Construction Corp.** tenía una ventana muy estricta para llevar y rellenar más de 1.500 pilotes de acero antes de que se puedan utilizar los equipos EFCO.

Se les entregó encofrados **PLATE GIRDER** y accesorios **SUPER STUD®** and **E-BEAM®**. La experiencia del contratista y lo fácil que es ensamblar el equipo EFCO hicieron que se pueda comenzar de forma fluida y que el proyecto progrese a buen ritmo. Se utilizaron **PLATE GIRDER** para encofrar más de cincuenta y seis vigas de aproximadamente 38 m (125') de largo, que incluyen todo el soporte del entablonado en todas las partes.

SE ESPERA UN RÁPIDO MOVIMIENTO DEL ACERO

La Terminal Marítima de Paulsboro fue el primer puerto importante que se construyó en el Río Delaware en más de 50 años. Desde que se inauguró la Fase I en 2017, más de cuatro millones de toneladas de placas de



Se utilizaron encofrados **PLATE GIRDER®** con **Gatos de Apoyos EFCO** y accesorios **SUPER STUD®** y **E-BEAM®**.

acero importadas se han procesado por esta terminal. La terminación de la Fase II está programada para el 2021. ♦

- Dan Zmijewski..... Gerente del Proyecto
- Scott Zettle..... Gerente del Proyecto
- Mike Iuliucci Superintendente
- Todd Zettle..... Superintendente
- Jeff Shannon Superintendente
- Rubén De Los Santos .Gerente de Área EFCO
- Lou Szabo Supervisor de Campo Senior
- Evan Hammer..... Ingeniero EFCO





SATISFACER LA NECESIDAD DE MÁS ESPACIO

Luján de Cuyo, Mendoza, Argentina

UN NUEVO TIPO DE COMPLEJO

En 2018, el gobierno de la Ciudad de Mendoza le otorgó la construcción del complejo penitenciario, Almafuerite II, a las empresas **Jose Cartellone CC y Obras Andinas** como una asociación temporal de empresas. El nuevo complejo agregará nuevos espacios necesarios al ya existente complejo Almafuerite I, y al mismo tiempo, introducirá un nuevo tipo de arquitectura carcelaria en Argentina. El complejo incluirá módulos donde los prisioneros estarán separados en grupos más limitados.

El proyecto tiene una superficie cubierta de 30.700 m² (330,500 ft²) con cinco módulos (dos de baja seguridad, dos de seguridad media y uno de máxima seguridad) distribuidos en cuatro alas; cada una con 16 celdas en su interior. Estos cinco módulos tienen capacidad para alojar a 1.046 prisioneros. También cuenta con dos salones multiusos, un edificio para actividades educacionales y sectores administrativos. La programación de la construcción se estimó en 24 meses con una inversión aproximada de 1.240 millones de pesos argentinos (17.6 millones de dólares estadounidenses).

CLIENTES QUE VUELVEN

Para la construcción de Almafuerite II, Jose Cartellone CC—Obras Andinas UT una vez más eligieron a EFCO como proveedor de encofrado reafirmando la calidad de los productos y servicios EFCO.

Para este proyecto el contratista utilizó el sistema de **PANELES MANUALES**[®]. Gracias a la facilidad para manejarlo, la durabilidad, el bajo

costo de mantenimiento, y la calidad de terminación que produce, el sistema de **PANELES MANUALES** satisfizo la necesidad del contratista.

Para los tramos que requerían mayor altura de vaciado, el sistema de **PANELES MANUALES** se utilizó combinado con **SUPER STUDS**[®] lo que permitió que se ensamblaran grandes juegos a nivel del piso.

La versatilidad del sistema de **PANELES MANUALES** fue esencial cuando hubo que solucionar las juntas de los muros de separación con diferentes ángulos y apoyos que planteaba la arquitectura del proyecto. ♦

Miguel MedinaSuperintendente
Enzo Pantano..... Gerente de Producción
Rodrigo García.....Gerente de Área EFCO
Agustín Saraceno.Supervisor de Campo EFCO
Gastón CampagnolleIngeniero EFCO



La rápida y eficiente Grapa EFCO (Plate Clamp) de una sola pieza se utiliza para mantener los PANELES MANUALES[®] juntos. Tiene un pasador que se inserta en el agujero de la brida para alinear los paneles y la mandíbula rota hacia abajo para unirlos firmemente.



LA MEJOR SOLUCIÓN PARA MUROS CURVOS

Hamilton, Ontario, Canadá

PROYECTO

El Proyecto de Renovación de la Planta de Tratamiento de Aguas Residuales Woodward Avenue es la inversión de capital único más importante en la historia de Hamilton, Ontario. La nueva estación de bombeo en la planta, al completarse, tendrá una capacidad de agua de lluvia de 1.700 mega litros (450 mega galones) por día. El pozo húmedo más grande y más profundo aumentará la capacidad de almacenamiento del sistema, mitigará las inundaciones y reducirá los sólidos que se forman durante el clima seco.

Conocidos por su calidad, eficiencia y cumplimiento de la programación, **Reimar Forming and Construction** fue seleccionada como el subcontratista de encofrado por Maple Ball JV para construir la nueva estación de bombeo y la cámara de descarga. Reimar fue fundada por Mike Martins y Carlos Reis en 2003 y ha sido un pilar en proyectos claves en toda la región de Hamilton y Niagara.

REDI-RADIUS ES IDEAL

El pozo seco y el pozo húmedo en la estación de bombeo principal son totalmente curvos y presentaban muchos desafíos de encofrado y accesos únicos y Reimar se unió a EFCO para resolverlos. Como en todos los grandes proyectos, el principal enfoque era como ahorrar tiempo y mano de obra.

La construcción del pozo seco consistía en más de 24 vaciados de muros de una

cara curvos en cuatro movimientos. Cada elevación se encofró y vació hasta una altura de 6 m (20'). Reimar utilizó el nuevo Sistema de Marco para Muros a una Cara (SSWT) montados sobre encofrados REDI RADIUS® de EFCO. Los encofrados del marco y REDI RADIUS se ensamblaron juntos para rotar el juego completo en tramos de 3,6 m (12') de ancho por 6 m (20') de alto. Los vaciados completos se desmontaron y ciclaron en cinco movimientos, reduciendo el tiempo de uso de la grúa.

Las subidas superiores del pozo seco también requerían acceso para varios gremios. Utilizando el sistema de apuntalamiento E-Z DECK® de EFCO, Reimar permitió el acceso a los instaladores de refuerzos e impermeabilizantes, así como soporte estructural para los vaciados de muros de una cara elevados. Una vez que se montaron, estas torres alcanzaban 18 m (60') de altura y forraban casi la totalidad del perímetro de la estación de bombeo. Para instalar las nuevas subidas, Reimar utilizó el método de construcción que se inicia por la parte superior cuando apilaba las torres de apuntalamiento.

CONCLUSIÓN

Después de haber completado cuatro proyectos en los últimos tres años, la asociación de EFCO y Reimar continúa siendo un éxito en el desarrollo de soluciones de encofrado. ♦



Reimar utilizó el nuevo Sistema de Marco para Muros a una Cara (SSWT) montados sobre encofrados REDI RADIUS® de EFCO.

- Mike Martins.....Presidente
- Ralph Filice ... Superintendente del Proyecto
- Joanna Couch.....Gerente del Proyecto
- Matthew Turner.....Gerente de Área EFCO
- Richard WilderSupervisor de Campo
- Judd Davidson Ingeniero EFCO



El Proyecto de Renovación de la Planta de Tratamiento de Aguas Residuales Woodward Avenue es la inversión de capital único más importante en la historia de Hamilton, Ontario.





ENERGÍA TOTAL EN EL FUTURO

Chachoengsao, Tailandia

Las Unidades 1 y 2 de la central Eléctrica Bang Pakong, desmanteladas en el 2018, serán reemplazadas por una planta más eficiente para atender el crecimiento de las comunidades a las que presta servicio.

Las unidades 1 y 2 de reemplazo de la Central Eléctrica Bang Pakong son plantas de ciclo combinado de un solo eje con una capacidad total de 1.350 MW. Compuestas de dos turbinas de gas, cada una cuenta con una capacidad de generación de 442 MW y dos turbinas de vapor con una capacidad de generación de 233 MW cada una. El gas natural se utiliza como combustible principal y el combustóleo como secundario. Este proyecto es parte del Plan de Desarrollo de Energía 2019: 3ra Revisión (PDP 2010), el cual requiere que EGAT construya las nuevas centrales eléctricas de ciclo combinado utilizando gas natural como combustible, con el fin de satisfacer la creciente demanda de energía y asegurar la estabilidad y confiabilidad del sistema de generación de energía.

SISTEMA DE PANELES MANUALES PARA TANQUE CIRCULAR

El depósito es una estructura de tanque circular con un diámetro interior de 50 m (164'), una altura de 8,9 m (29'-3") y muros de 700 mm (2'-4") de espesor. El contratista — **Italian-Thai Development, PLC (ITD)**, uno de los más grandes en Tailandia, ha comenzado a usar el sistema de EFCO **PANELES MANUALES**.[®] El

tanque está ubicado a 8,9 m (29'-3") debajo del actual nivel del suelo y presentaba algunos desafíos, principalmente el arriostamiento subrasante temporal y el acceso de la grúa. El sistema de **PANELES MANUALES** fue aceptado como la mejor solución. Los paneles manuales livianos son fáciles de maniobrar y ensamblar por una sola persona. Sobre todo, incluyen el eficiente tensor de pletina que va a través del concreto. Los tensores, utilizados con la combinación de sellos hidráulicos y conos plásticos de EFCO, lograron que los muros fueran impermeables, lo cual era un requisito esencial de este proyecto. Inicialmente, el contratista estaba preocupado por la curvatura del muro y los paneles rectos de los **PANELES MANUALES**. Sin embargo, la solución diseñada por EFCO incluye colocar paneles flexibles entre los paneles rectos para lograr la curvatura del muro. Inmediatamente después de retirar el encofrado del primer vaciado, tanto el contratista como los consultores estuvieron muy satisfechos con el resultado.

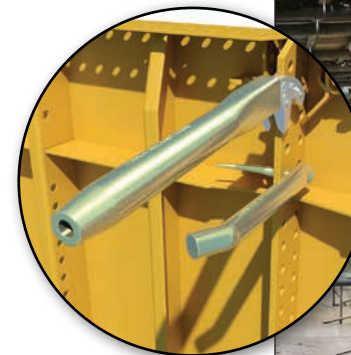
SISTEMA DE APUNTALAMIENTO E-Z DECK

Una vez que EFCO se ganó la confianza de ITD por su capacidad y producto — con el éxito del tanque circular, encargaron el apuntalamiento **E-Z DECK**[®] para continuar con la losa del tanque de TOMA de 1200 mm (47") de espesor. EFCO y ITD enfrentaron una nueva serie de desafíos con espacios

▶ 62



Los livianos **PANELES MANUALES** son fáciles de mover y ensamblar por una persona.



Una vez calzada la manija de una Grapa, la herramienta de pasador y grapa le permiten hacer más palanca si necesita conectar los paneles rápidamente.

La herramienta **PICO EFCO** está diseñado para alinear fácilmente los **PANELES MANUALES** de EFCO. Una vez que los agujeros de los paneles se han alineado, la Grapa EFCO, con su pasador troncocónico y su mandíbula, se pueden insertar en la ubicación apropiada del agujero de brida y sujetar para que calce ajustado.





angostos para el apuntalamiento, además de muchas vigas de acero para arriostre de la excavación. Sin embargo, EFCO superó estas dificultades con varias medidas de marcos E-Z DECK® y Postes E-Z DECK. Cada pata de poste tiene una capacidad de carga máxima de 124.5 kN (28 kip), lo que reduce significativamente la cantidad de postes que se necesitan comparándolo con las soluciones de apuntalamiento tradicional. Por otro lado, una importante distancia vertical entre los marcos E-Z DECK y su posición ajustable permiten evitar el arriostre de acero en la obra.

APUNTALAMIENTO A GRAN ALTURA CON E-Z DECK ARMADO MANUALMENTE, ¿CÓMO?

El acceso de la grúa era todavía un desafío en algunas zonas para ensamblar el apuntalamiento E-Z DECK®. La solución era ensamblarlo en el lugar utilizando el método manual. Dado que los Postes y E-Z Deck de EFCO son livianos, y los marcos se sujetan fácilmente a los postes con un golpe de martillo, la cuadrilla pudo cargar el equipo pieza por pieza para ensamblar el nivel inferior. La cuadrilla continuó conectando los postes E-Z y los Paneles E-Z para cada capa adicional hasta llegar a la altura de apuntalamiento requerida. Y finalmente, las vigas de losas Z-BEAMS® y E-BEAMS® se colocaron desde el nivel del suelo.

UNA COMBINACION DE PRODUCTOS

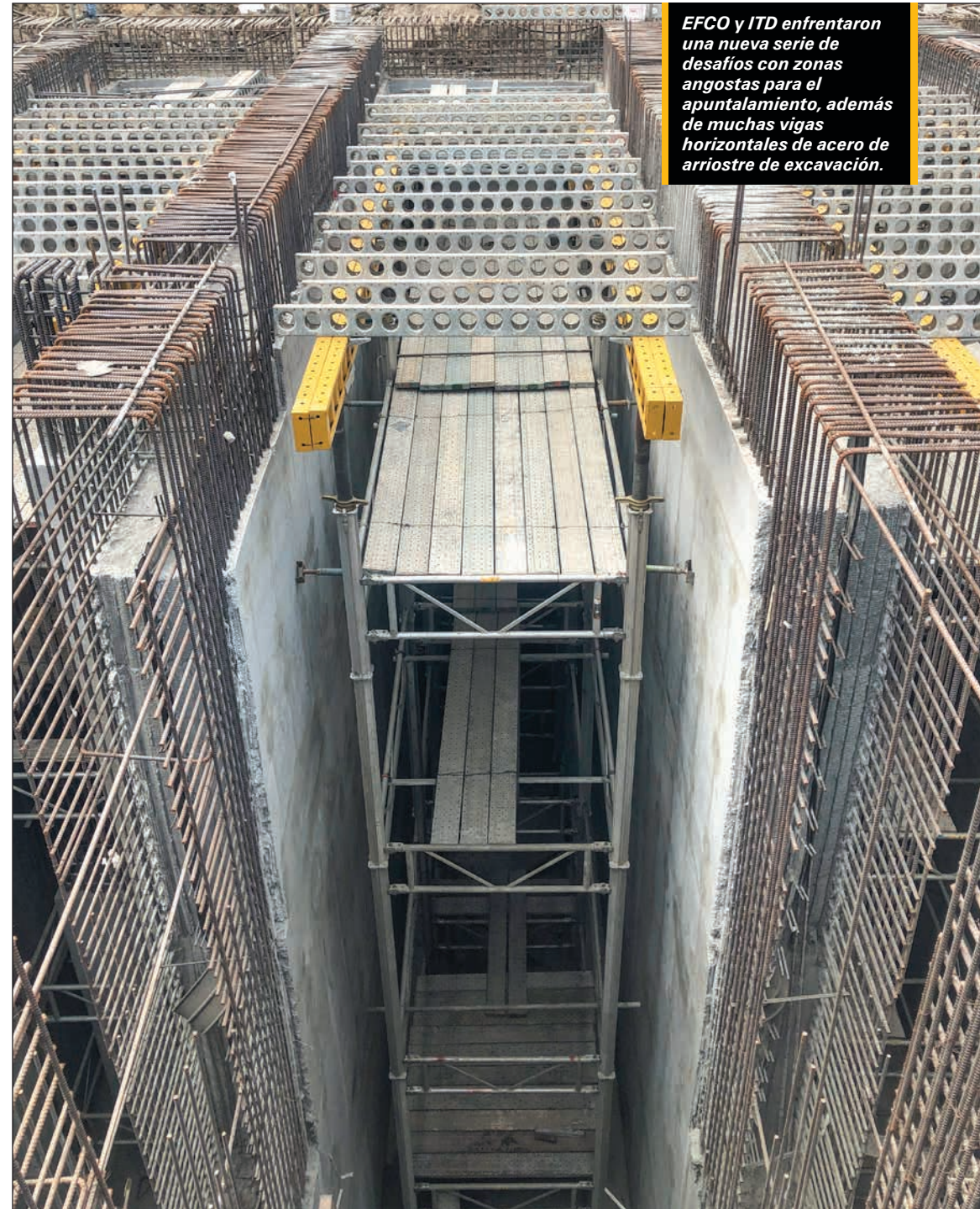
Una combinación de productos de encofrado y apuntalamiento de EFCO le entregó la versatilidad para cumplir todos los requisitos. ITD tuvo significativos ahorros de costos al no tener que comprar láminas de madera, por lo tanto, decidió continuar utilizando el sistema de PANELES MANUALES® de EFCO. El diseño de ingeniería de EFCO incluyó colocar los PANELES MANUALES sobre el apuntalamiento E-Z DECK. Gracias al éxito del equipo de encofrado y apuntalamiento de EFCO durante esta fase del proyecto, EFCO fue contratado para estructuras

restantes que requería el proyecto. El siguiente es un resumen del proyecto:

- Tanque circular del depósito: 50 m (Dia) x 8.9 m (A) x 700 mm (Espesor) [16'-4" (Dia) x 29'-3" (A) x 2'-4" (Espesor)], Combinación de PANELES MANUALES y E-Z DECK
- Muro de Aproximación: 36 m (L) x 6,3 m (A) x 600 mm (Espesor) [118'-2" (L) x 20'-9" (A) x 2'(Espesor)], Combinación de PANELES MANUALES y E-Z DECK
- Muro de Retención: 255 m (L) x 3 m (A) x 300 mm (Espesor) [836'-8" (L) x 10'(A) x 1'(Espesor)], PANELES MANUALES
- Muro de Toma: 76 m (L) x 9,95 m (A) x 800 mm (Espesor) [249'-5" (L) x 32'-8" (A) x 2'-8"(Espesor)], Combinación de PANELES MANUALES y E-Z DECK
- Muro Interno: 82,1 m (L) x 9,95 m (A) x 800 mm (Espesor) [269'-5" (L) x 32'-8" (A) x 2'-8"(Espesor)], Combinación de PANELES MANUALES y E-Z DECK
- Losa de la torre de enfriamiento: Altura de apuntalamiento 6,9 m (22'-8") y espesor de losa de 1 m (3'-3"), sistema de apuntalamiento E-Z DECK.

Este proyecto se completó en 50-60 días con 15-20 operarios por estructura, lo que se tradujo en ahorros del 25% del presupuesto, lo que fue una clara ganancia para ITD. ♦

Akrapong VasuvantagaPresidente
 Alongkot Kotchasarn...Gerente del Proyecto
 Thawatchai Ruma...Ingeniero en Encofrado
 Veerayut Ponsetmatargul .Gerente de Área EFCO
 Rakchat Nimpila .Supervisor de Campo EFCO
 Paphakorn Tawatpeerachai...Ingeniero EFCO



EFCO y ITD enfrentaron una nueva serie de desafíos con zonas angostas para el apuntalamiento, además de muchas vigas horizontales de acero de arriostre de excavación.



BARCOS MÁS GRANDES, NECESIDAD DE MEJORES ACCESOS

Fort Lauderdale, Florida

SITUACIÓN CRÍTICA PARA FLORIDA

Los barcos son más grandes, ya que necesitan transportar más carga en menos tiempo. Esto es crítico para Florida, donde tanta gente (consumidores) viven hoy en el estado que se va convertir en el tercero más poblado en los Estados Unidos. Para satisfacer la demanda, el objetivo es mejorar la infraestructura del puente para ampliar la accesibilidad y las instalaciones de estacionamiento. Las mejoras incluyen nuevos estacionamientos con rampas elevadas de entrada y salida. Cumplir con los plazos de la programación del proyecto es esencial, ya que los cruceros operan regularmente durante este período.

SOLUCIÓN DE INGENIERÍA

Interstate Construction, LLC fue contratada para las dos rampas elevadas en 2019. La construcción de estas dos rampas incluye un total de 15 cimentaciones, columnas y vigas cabezales de diferentes medidas. Todos los elementos de la subestructura serán moldeados en etapas en la obra y ambas rampas se hacen simultáneamente. Interstate Construction decidió asociarse con EFCO por su experiencia técnica, sus equipos y las soluciones de productos utilizando **PLATE GIRDER®**. EFCO le ha brindado servicios de ingeniería, luego de analizar la programación del proyecto y los diferentes tipos de estructuras requeridas para ambas rampas, para facilitar el ensamble del encofrado, el fraguado, el desencofrado y el ciclado. Esto era realmente importante ya que los encofrados de las vigas cabezales se diseñaron para manejar las cambiantes inclinaciones y medidas. El encofrado EFCO le ha brindado las soluciones seguras y

versátiles que necesitaban para completar rápidamente la construcción de estas rampas. El sistema autoportante **PLATE GIRDER** de EFCO fue la mejor solución para manejar todos los requisitos y especificaciones de encofrado del proyecto. ♦



Los sistemas EFCO le permitieron a Interstate Construction ciclar el equipo con mínimo rearmado.



“ Todos los clientes y proyectos son especiales para EFCO®, y diseñamos la mejor solución de concreto para usted. ”

“

Interstate Construction, LLC. ha asumido este emprendimiento con el que no estaban familiarizados gracias a la calidad de los productos y servicios de EFCO.

*Ervin Margolles
Gerente del Proyecto*

”

Gustavo Graupera.....Gerente General
Ervin Margolles.....Gerente del Proyecto
Bacilio Holguin Superintendente General
Johannes Rodriguez Superintendente
Jay Yi.....Ingeniero del Proyecto
Omar Abreu..... Gerente de Área EFCO
Frank Bonventre . Supervisor de Campo EFCO
Aaron Tang..... Ingeniero EFCO



ENTREGANDO EL COSTO MÁS BAJO DE CONCRETO VACIADO EN OBRA

Atlanta, Georgia

ESTACIONAMIENTO NUEVO

Los Centros de Control y Prevención de las Enfermedades (CDC en inglés) han sido el centro de muchos informes de noticias desde que la pandemia COVID-19 ha atrapado recientemente la atención mundial.

Incluso antes, CDC ha experimentado un continuo crecimiento en su complejo principal en Atlanta, Georgia. En consecuencia, se requería un estacionamiento adicional en el campus. Este estacionamiento de ocho pisos con módulos de paneles solares en el techo lo está construyendo **Fly and Form Structures** utilizando el sistema de Estacionamiento **Cunningham** de EFCO.

BENEFICIOS COMPROBADOS

Fly and Form ya había utilizado el sistema de Estacionamiento Cunningham de EFCO con gran éxito en proyectos anteriores y nuevamente lo consideró como la solución más viable para este proyecto. Beneficios de usar el sistema:

- Menos mano de obra para ensamblar las vigas y los paneles de losa fue un beneficio adicional por la escasez de mano de obra en Atlanta.
- Las vigas totalmente de acero en tres piezas con biselados soldados en el lugar se ensamblan fácilmente para acomodar una variedad de profundidades y de anchos. Al ser un encofrado totalmente de acero, se requiere muy poca madera, lo que reduce la cantidad que se necesita.
- Las vigas de hasta 18,3 m (60') de largo se pueden rotar con la grúa o hacer rodar por la rampa según se requiera.
- El encofrado con cara totalmente de acero de EFCO le entrega una superficie

de concreto de excelente calidad desde el comienzo hasta el final, mientras que los encofrados con caras de madera muestran el desgaste después de varios ciclos. Los costos de terminación también se reducen considerablemente cuando se utilizan los encofrados totalmente de acero.

La obra tenía un espacio limitado por los edificios existentes y las calles, lo que no permitía ensamblar las vigas y paneles in situ. Para adaptarse a las necesidades de Fly and Form y las condiciones de la obra, EFCO acordó que las cuadrillas de Fly and Form preconstruyeran los paneles

de losa y los tubos de vigas en la bodega de Atlanta de EFCO. Se reservó una zona a lo largo del edificio para preparar el equipo. Desde allí se despachó a la obra en camiones provistos por Fly and Form en base a lo programado según la necesidad.

Las inusuales fuertes lluvias en Atlanta ocasionaron cambios y demoras en la preparación de la obra que afectó la programación de la construcción y el ciclo. La posibilidad de hacer ajustes rápidos al sistema de Estacionamiento Cunningham permitió realizar dichos cambios fácilmente.



Las vigas totalmente de acero en tres piezas con biselados soldados in situ se ensamblan fácilmente para acomodar una variedad de profundidades y de anchos.

Fly and Form y EFCO continuarán asociándose en otros proyectos, ya que EFCO le entrega el mejor valor y el costo más bajo de concreto. ♦

Mark Hicks.....Gerente del Proyecto
Mikey Edwards .Asist. Gerente del Proyecto
Matt SeaburyGerente de Área EFCO
Jim Ostrander...Supervisor de Campo EFCO
Eric Maciaszek.....Ingeniero EFCO



Menos mano de obra para ensamblar las vigas y los paneles de losa fue un beneficio adicional por la escasez de mano de obra en Atlanta.

¡Ahora Disponible!

FORM MARKS está ahora disponible en formato digital

La versión digital de EFCO FORM MARKS es la misma gran revista que ha estado recibiendo, pero ahora en formato digital. La puede leer en su computadora, teléfono u otros dispositivos móviles. Si desea cambiar la forma actual de recibir FORM MARKS, haga clic en el enlace siguiente y complete el formulario.

Gracias por apoyar a EFCO y la revista FORM MARKS.

<https://www.efcoforms.com/form-marks-subscription/>





An EFCO Company

SWAPLOADER®

"Hooked on Quality"

U.S.A. LTD.

EL NUEVO SL-75

DISEÑADO PARA EL MERCADO DE CAMIONES CLASE 4

LAS CARACTERÍSTICAS INCLUYEN

- Capacidad de elevación y volteo de 7.500 libras (3,4 toneladas)
- Altura del gancho fijo de 35 5/8 de pulgadas (905 mm)
- Longitud de contenedores (carrocerías) óptimas de 10 a 12 pies (3048 mm a 3658 mm)
- CA (atrás de la cabina al eje trasero): 84 a 96 pulgadas (2134 mm a 2438 mm)
- Presión de operación 3250 psi
- Un solo cilindro de elevación
- Amplificador de levante
- Doble cilindro para el brazo del gancho

- Acomoda bastidores auxiliares hacia abajo a 4 pulgadas
- Ancho de bastidor de 41 5/8 pulgadas a 39 pulgadas (1056 mm a 990 mm)
- Asamblea de soporte para contenedor corto
- Válvula de seguridad del gancho – libre de mantenimiento
- Soportes de montaje atomillables

OPCIÓN DE CONTROL HIDRÁULICO

- Sistema Autocontenido Eléctrico sobre Hidráulico
- Sistema Eléctrico sobre Hidráulico (EHV)



1800 NE Broadway Avenue, Des Moines, IA 50313

web: swaploader.com | email: sales@swaploader.net | toll free: 888.767.8000 | phone: 515.266.3042

MADE IN USA

www.swaploader.com



EFCO ESTADOS UNIDOS		
ATLANTA, GA*	1545 Henrico Road, Conley, GA 30288-1298.....	(404) 243-5400
CHICAGO, IL*	511 West Armory Drive, Ste A, South Holland, IL 60473.....	(708) 893-0521
COLUMBUS, OH*	3900 Zane Trace Drive, Columbus, OH 43228-3886.....	(614) 876-1226
DALLAS, TEXAS*	1915 W. Commerce Street, Dallas, TX 75208-8104.....	(214) 748-6595
Houston, TX	480 N. Sam Houston Pkwy East, Suite 112, Houston, TX 77060.....	(832) 499-3308
Austin, TX	3410 Far West Blvd, Suite 250 Austin, TX 78731.....	(210) 870-6903
DES MOINES, IA* (HOME OFFICE)	1800 NE Broadway Ave., Des Moines, IA 50313.....	(515) 266-1141
FRESNO, CA*	3340 E. Church Ave., Fresno, CA 93725-1339.....	(559) 266-9474
LOS ANGELES, CA*	14562 San Bernardino Ave, Fontana, CA 92335.....	(714) 694-0244
MARLBORO, NJ*	77 Vanderburg Road, Marlboro, NJ 07746-1418.....	(732) 308-1010
MEMPHIS, TN*	1515 S. Avalon St., West Memphis, AR 72301.....	(870) 400-8990
New Orleans, LA	PO Box 750488, New Orleans, LA 70175.....	(504) 250-6325
NEW ENGLAND	53 Stiles Road, Unit C202, Salem, NH 03079.....	(603) 824-6866
ORLANDO, FL*	1001 Gills Drive, Orlando, FL 32824-8041.....	(407) 888-3331
Trinity, FL	3030 Starkey Boulevard, Ste 219.....	(727) 202-4526
PHOENIX, AZ	1585 N. 113th Ave. Suite 105, Avondale, AZ 85392.....	(623) 266-7048
Denver, CO	8795 Raltson Rd. Ste 218, Arvada, CO 80002.....	(303) 519-7095
PITTSBURGH, PA	203 S. Duffy Road Butler, PA 16001.....	(724) 256-9811
SEATTLE, WA*	1004 3rd Avenue South, Kent, WA 98032-6101.....	(253) 852-3800
WASHINGTON D.C.	14405 Laurel Place, Suite 312, Laurel, MD 20707.....	(240) 360-2204
EFCO CANADA		
AIRDRIE, ALBERTA*	527 East Lake Boulevard NE, Airdrie, Alberta T4A 2G3.....	(403) 948-5426
GEORGETOWN, ONT.*	30 Todd Road, Georgetown ON L7G 4R7.....	(905) 877-6957
EFCO MÉXICO		
MÉXICO, Querétaro*	Parque Industrial Finsa - Nave 2; Carretera Estatal No.100 del Colorado a Higuerrillas Km. 2 + 565	
	El Marqués, Querétaro C.P. 76248.....	(52-442) 290-1206
	Av. Insurgentes Sur, No. 1802, Piso 4, Col. Florida	
	Ciudad de México, C.P. 01030.....	(52-55) 5661-8030
	Belisario Domínguez No. 2470 Piso 4 Local 457	
	Col. Obispado, Monterrey, N.L., C.P. 64060.....	(52-81) 1642-3008
	Av. Vallarta No. 6503 C3-3, Col. Ciudad Granja	
	Zapopan, Jalisco C.P. 45010.....	(52-33) 1404-4032
EFCO SOUTH AMERICA		
ARGENTINA, Buenos Aires*	A.T. de Alvear (Ruta 202) 3643, Don Torcuato, Buenos Aires (1611).....	(54-11) 4846-4200
BRASIL, Indaiatuba	Av Jose Viera, 100, Distrito Industrial Domingo Giomi	
	CEP Indaiatuba, Sao Paulo 13300.....	(55) 19 3935-6044
CHILE, Santiago*	Carretera General San Martín 7400, Quilicura, Santiago.....	(56-2) 2591-4000
Antofagasta*	Amatista N° 681, Barrio Industrial La Chimba, Antofagasta.....	(56-55) 221-2748
Arica	Guillermo Sánchez N°664-2, Bosque de Azapa, Arica.....	(56-58) 224-7503
Temuco*	Camino Viejo a Cajón N° 09050, Temuco.....	(56-45) 222-8197
COLOMBIA, Bogota*	Km 3 Via Funza-Siberia, Mz E Bod 13, Parque Industrial Galicia	
	Funza, Cundinamarca.....	(57-1) 821-5070
PERÚ, Lima	Edificio Empresarial Nuevo Trigal, Calle Los Antares N°320, Torre B, Oficina 703,	
	Urb. La Alborada – Santiago de Surco, Lima – Peru.....	(51-01) 613-8700
Chilca*	Av. Camino a Santo Domingo de los Oleros S/N, Altura del Km. 62 Panamericana Sur, Chilca – Cañete... (51-01) 748-1315	
Arequipa*	Camino Prolongación Vía de Evitamiento S/N, Cruce de Vía de Evitamiento con Km.4 de la Variante Uchumayo – Dist. Yanahuara – Arequipa – Peru.....	(51-54) 314-1114
EFCO EUROPA		
INGLATERRA	22-28 Meadow Close, Ise Valley Industrial Estate	
Wellington*	Wellington, Northants NN8 4BH.....	(44) 1933-276775
EFCO ASIA		
MALASIA, Kuala Lumpur	Suites B-3A-05 & 06, Level 3A, Block B, Sky Park One City, Jalan USJ 25/1,	
	47650, Subang Jaya, Selangor.....	(60-3) 5022-3328
Kuala Lumpur*	Lot 20, Jalan Perigi Nenas 7/2, Seksyen 7, Fasa 1A, Taman Perindustrian Pulau Indah,	
	42920 Pulau Indah, Port Klang, Selangor.....	(60-3) 3102-3239
Johor*	PL0 454, Jalan Keluli, Kawasan Perindustrian Pasir Gudang,	
	81700 Pasir Gudang, Johor.....	(60-7) 256-4366
SINGAPUR	Room No. 305, OfficeSpot, 79C Dien Bien Phu Street;	
VIETNAM, Ho Chi Minh City	Da Kao Ward, District 1; Ho Chi Minh City, Vietnam.....	(84) 906-039-000
TAILANDIA, Bangkok*	242/2 Moo6 Ladwhai-Sukhumvit Road, Bangprieng, Bang Boa,	
	Samutprakarn, 10560, Thailand.....	(66) 2077-8446
FILIPINAS, Muntinlupa City*	3-A Philcrest II Compound, Km. 23 West Service Road, Cupang	
	Muntinlupa City, 1702.....	(63-2) 8772-1005
Cebu City*	453 Cebu South Road, Kinasang-an, Pardo, Cebu City 6000.....	(63) 32-520-5300
Davao City*	Lot 4 Building 4 Barangay Ilang, Bunawan District Davao City 8000.....	(63) 82-298-7520

* Bodega y Planta de Reacondicionamiento

EFCO

1800 N.E. Broadway Avenue
Des Moines, IA 50313-2644

Address Service Requested



SÍGANOS
EN



FACEBOOK

<https://www.facebook.com/EFCOforms>